



E.C.S.A.V - SECURIVOC ®
CATALOGUE 2024

✦ LA SECURITE SONORE ET VOCALE ✦

Suivant



LISTE DES PRINCIPALES REFERENCES

INDUSTRIES

- **SIDERURGIE :**
 - SOLLAC
 - ASCOMETAL
- **AUTOMOBILE :**
 - PSA Peugeot Citroën
 - RENAULT
 - FRANCAISE DE MECANIQUE
- **NUCLEAIRE :**
 - CADARACHE
 - COGEMA
 - EDF
- **AERONAUTIQUE :**
 - AIRBUS
 - AIR FRANCE
 - TURBO MECA
 - CEV
 - ADP ROISSY - ORLY
 - AIRBUS INDUSTRIES
 - MESSIER
- **NAUTIQUE :**
 - CHANTIERS DE L'ATLANTIQUE
 - ARSENAL TOULON
- **CHIMIE-PETROCHIMIE :**
 - ELF
 - ATOCHEM
 - TOTAL
 - NAPHTACHIMIE
 - SHELL
 - ROCKWOOL
 - GEORGIA PACIFIC
- **ALIMENTAIRE :**
 - LAITERIE
 - ANDROS
 - OGC CACAO
 - CEMOI
- **MILITAIRE :**
 - EADS
 - DCN / DCAN



E.R.P

- HOTELS
- BANQUES
- COMMERCE
- CENTRES COMMERCIAUX
- ENSEIGNEMENTS
- MUSEES
- DISCOTHEQUES
- CAMPINGS
- STATIONS DE SKI
- SALLES DE SPECTACLES
- SALLES D'EXPOSITIONS
- CENTRE DE SPORTS
- CHAMPS DE COURSES
- ADP (RER)



LISTE DES PRINCIPALES REFERENCES

◀ INDUSTRIES

- | | |
|-------------------------------|--|
| - SIDERURGIE : | - SOLLAC
- ASCOMETAL |
| - AUTOMOBILE : | - PSA Peugeot Citroën
- RENAULT
- FRANCAISE DE MECANIQUE |
| - NUCLEAIRE : | - CADARACHE
- COGEMA
- EDF |
| - AERONAUTIQUE : | - AIRBUS
- AIR FRANCE
- TURBO MECA
- CEV
- ADP ROISSY - ORLY
- AIRBUS INDUSTRIES
- MESSIER |
| - NAUTIQUE : | - CHANTIERS DE L'ATLANTIQUE
- ARSENAL TOULON |
| - CHIMIE-PETROCHIMIE : | - ELF
- ATOCHEM
- TOTAL
- NAPHTACHIMIE
- SHELL
- ROCKWOOL
- GEORGIA PACIFIC |
| - ALIMENTAIRE : | - LAITERIE
- ANDROS
- OGC CACAO
- CEMOI |
| - MILITAIRE : | - EADS
- DCN / DCAN |



◀ E.R.P

- HOTELS
- BANQUES
- COMMERCES
- CENTRES COMMERCIAUX
- ENSEIGNEMENTS
- MUSEES
- DISCOTHEQUES
- CAMPINGS
- STATIONS DE SKI
- SALLES DE SPECTACLES
- SALLES D'EXPOSITIONS
- CENTRE DE SPORTS
- CHAMPS DE COURSES
- ADP (RER)



LA GAMME DES ECSAV SECURIVOC®

Un message vocal personnalisé associé au son normalisé, diffusé en tout point de votre site accroît l'efficacité de vos dispositifs d'alerte et d'évacuation.

Moyen de communication puissant, clair et informatif, la gamme SECURIVOC® sécurise vos procédures d'intervention.

La diffusion de la marche à suivre, de consignes parlées rassure l'auditeur et rationalise son comportement face au danger.

LES POINTS FORTS DE LA GAMME SECURIVOC® :

COMPATIBILITE

Nos ECSAV (équipement de contrôle et de signalisation d'alarme vocale) nos Haut-parleurs sont associés avec toutes les centrales ECS/CMSI et CMSI existantes sur le marché, elles viennent en place des sirènes existantes classiques.

CONFORMITE AUX NORMES

Nos ECSAV et nos Haut-parleurs SECURIVOC® sont conformes aux normes :

- certifié NF-SSI (Système de sécurité incendie - www.marque-nf.com).
- certifié NF EN 54-16 et conforme à la NF S 61-936 de Mai 2013
- certifié NF EN 54-24
- EN 457 (audibles sur les lieux de travail).
- AFNOR NF S 32-001 (signal sonore d'évacuation d'urgence).

DIFFUSION SONORE + MESSAGES PARLES AUTO-ENREGISTRABLES + MICROPHONE

Grande facilité d'utilisation, enregistrement de messages personnalisés, les sons normalisés et les messages pourront être diffusés séparément ou en alternés, diffusion de message direct par microphone.

UN SYSTEME EVOLUTIF

Permet le raccordement d'une ou plusieurs interfaces intégrant des sons et des messages techniques ou circonstanciés (PPMS, Confinement, Test mensuel, Alerte technique, ...)

UNE GAMME COMPLETE

De 100 à 135 décibels, nos diffuseurs personnalisés permettent de couvrir tous les usages, ERP, INDUSTRIE, COMMERCE, DOMESTIQUE, LOISIR, etc ...

PROCEDE UNIQUE SECURIVOC® marque déposée

Par son concept unique et sa marque déposée, la diffusion est d'une qualité d'audibilité exceptionnelle et d'une parfaite synchronisation, quel que soit l'environnement.

UNE SYNCHRONISATION PARFAITE

Nos ECSAV assurent une parfaite synchronisation des haut-parleurs, une très haute qualité sonore, une faible consommation ainsi que la mise en place de haut-parleurs personnalisés en fonction des applications.

LIGNE AUTO-SURVEILLEE

Nos haut-parleurs associés aux ECSAV et ses commandes sont conçus avec un contrôle de ligne en continu avec report de défauts sur les sorties UGA des centrales incendie

CARACTERISTIQUES

- Construction robuste (boîtier ou rack métallique traité et peint). - Indice de protection soit IP 55 ou IP 67. - Faible consommation. - Câblage simplifié - Installation facile.

LA GAMME DES ECSAV SECURIVOC®

Un message vocal personnalisé associé au son normalisé, diffusé en tout point de votre site accroît l'efficacité de vos dispositifs d'alerte et d'évacuation.

Moyen de communication puissant, clair et informatif, la gamme SECURIVOC® sécurise vos procédures d'intervention.

La diffusion de la marche à suivre, de consignes parlées rassure l'auditeur et rationalise son comportement face au danger.

LES POINTS FORTS DE LA GAMME SECURIVOC® :

COMPATIBILITE

Nos ECSAV (équipement de contrôle et de signalisation d'alarme vocale) nos Haut-parleurs sont associés avec toutes les centrales ECS/CMSI et CMSI existantes sur le marché, elles viennent en place des sirènes existantes classiques.

CONFORMITE AUX NORMES

Nos ECSAV et nos Haut-parleurs SECURIVOC® sont conformes aux normes :

- certifié NF-SSI (Système de sécurité incendie - www.marque-nf.com).
- certifié NF EN 54-16 et conforme à la NF S 61-936 de Mai 2013
- certifié NF EN 54-24
- EN 457 (audibles sur les lieux de travail).
- AFNOR NF S 32-001 (signal sonore d'évacuation d'urgence).

DIFFUSION SONORE + MESSAGES PARLES AUTO-ENREGISTRABLES + MICROPHONE

Grande facilité d'utilisation, enregistrement de messages personnalisés, les sons normalisés et les messages pourront être diffusés séparément ou en alternés, diffusion de message direct par microphone.

UN SYSTEME EVOLUTIF

Permet le raccordement d'une ou plusieurs interfaces intégrant des sons et des messages techniques ou circonstanciés (PPMS, Confinement, Test mensuel, Alerte technique, ...)

UNE GAMME COMPLETE

De 100 à 135 décibels, nos diffuseurs personnalisés permettent de couvrir tous les usages, ERP, INDUSTRIE, COMMERCES, DOMESTIQUE, LOISIR, etc ...

PROCEDE UNIQUE SECURIVOC® marque déposée

Par son concept unique et sa marque déposée, la diffusion est d'une qualité d'audibilité exceptionnelle et d'une parfaite synchronisation, quel que soit l'environnement.

UNE SYNCHRONISATION PARFAITE

Nos ECSAV assurent une parfaite synchronisation des haut-parleurs, une très haute qualité sonore, une faible consommation ainsi que la mise en place de haut-parleurs personnalisés en fonction des applications.

LIGNE AUTO-SURVEILLEE

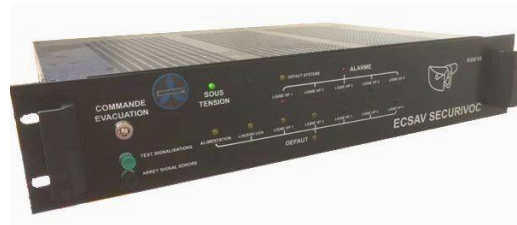
Nos haut-parleurs associés aux ECSAV et ses commandes sont conçus avec un contrôle de ligne en continu avec report de défauts sur les sorties UGA des centrales incendie

CARACTERISTIQUES

- Construction robuste (boîtier ou rack métallique traité et peint). - Indice de protection soit IP 55 ou IP 67. - Faible consommation. - Câblage simplifié - Installation facile.

LA GAMME SECURIVOC

ECSAV équipement de contrôle et de signalisation d'alarme vocale



DIFFUSEURS



DIFFUSEUR DE FORTE PUISSANCE



DISPOSITIFS DE COMMANDES



BALISE AUTONOME



AVERTISSEURS LUMINEUX



BAIE SECURIVOC



Précédent

IL EXISTE DEUX CATEGORIES DE ECSAV (équipement de contrôle et de signalisation d'alarme vocale)

- Le Coffret CSNF08-CE (ou NF) est un ECSAV d'une voie pour une zone d'alarme. Possibilité de raccorder plusieurs coffrets CSNF08-CE (ou NF) entre eux

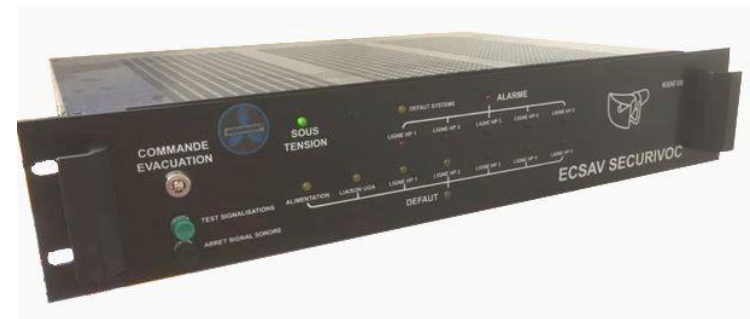
et de les synchroniser s'ils sont sur une même zone d'alarme. Raccordement de 2 à 8 diffuseurs selon leurs puissances.

- Le rack RSNF08-CE (ou NF) est un ECSAV de 1 à 5 voies pour une zone d'alarme. Possibilité de raccorder plusieurs racks RSNF08-CE (ou NF) entre eux



ECSAV CSNF08-CE (ou NF)

ECSAV de 1 ligne HP (HP de 90 à 125dB)



ECSAV RSNF08-CE (ou NF)

ECSAV de 1 à 5 lignes HP (HP de 90 à 125dB)

COFFRET ECSAV CSNF08-CE (ou NF) SECURIVOC



FICHE COMMERCIALE COFFRET
ECSAV CSNF08-CE (ou NF)

NOTICE TECHNIQUE COFFRET
ECSAV CSNF08-CE (ou NF)

EXEMPLES D'APPLICATIONS COFFRET
ECSAV CSNF08-CE (ou NF)

[Retour Menu](#)

COFFRET CSNF08-CE (ou NF)

◀ Fonctions

- L'ensemble ECSAV coffret CSNF08-CE (ou -NF) et Haut-parleurs sonores est un équipement de contrôle et de signalisation d'alarme vocale (E.C.S.A.V)
- Il permet de diffuser le signal sonore d'évacuation (NFS 32001) avec ou sans message parlé.
- Il dispose d'une sortie permettant le raccordement de 2 à 8 diffuseurs sur une ligne.
- Surveillance intégrées de la ligne des haut-parleurs, des commandes, et de l'alimentation EAE.
- Déclenchement de l'alarme via une commande par clé intégrées



◀ Textes de référence

Les ECSAV SECURIVOC CSNF08 existent en 2 versions commerciales :

- Version CSNF08-CE : Certifiée CE (RPC) selon la norme NF EN 54-16 et conforme à la norme NF S61-936.

Certificat n° 0333-CPR-075573

- Version CSNF08-NF : Certifiée CE (RPC) et NF-SSI (Système de sécurité incendie - www.marque-nf.com).

◀ Mise en oeuvre

- Montage en saillie

◀ Signal sonore

Mode Alarme :

- Déclenchement par Contact NO UGA
- Soit diffusion du son NFS 32001
- Soit diffusion du Son NFS 32001 (8s)+ un message parlé en boucle .
- Message parlé personnalisable (un message type est installé par défaut).

◀ Avantages

- Parfaite synchronisation entre plusieurs Coffrets ECSAV CSNF08
- Fonctionnement en mode dégradé en cas de coupure de la synchronisation
- Bonne qualité sonore
- Faible consommation
- Diffuseurs personnalisés

◀ Option

- Possibilité de raccorder une source auxiliaire externe SECURIVOC

◀ Caractéristiques techniques

Mécaniques

- Matière : Boîtier acier peint
- Couleur : Beige RAL 9002
- Dimensions (HxLxP): 195 x 235 x 97mm
- Fixation : 4 points
- Poids : 2.5 Kg
- Indice de protection : IP40

Electriques

- Tension d'alimentation : 21 à 60Vcc
- Tension de contrôle veille : selon UGA
- Puissance sonore : réglable de 90 à 120dB (selon type de diffuseur et réglage usine)

Consommation :

En veille :	200mA@ 24V
En alarme :	1,2A @ 24V

◀ Raccordement

- raccordement sur bornier

Tenue à l'environnement :

Fonctionnement

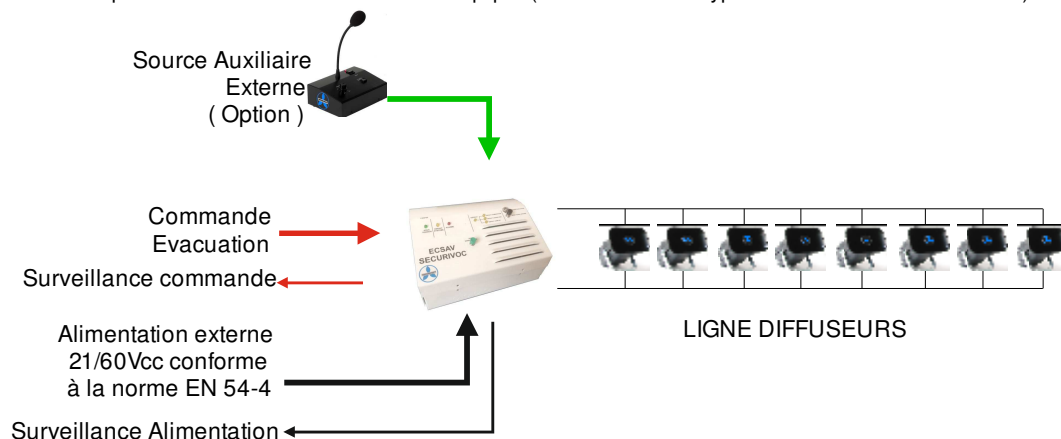
- Température : +50°C / -10°C
- Humidité relative: 90%

Stockage

- Température : +70°C / -30°C
- Humidité relative: 90%

◀ Exemple de liaison coffret ECSAV CSNF08

Diffuseurs personnalisables selon les locaux à équiper (voir les différents types de diffuseurs SECURIVOC)

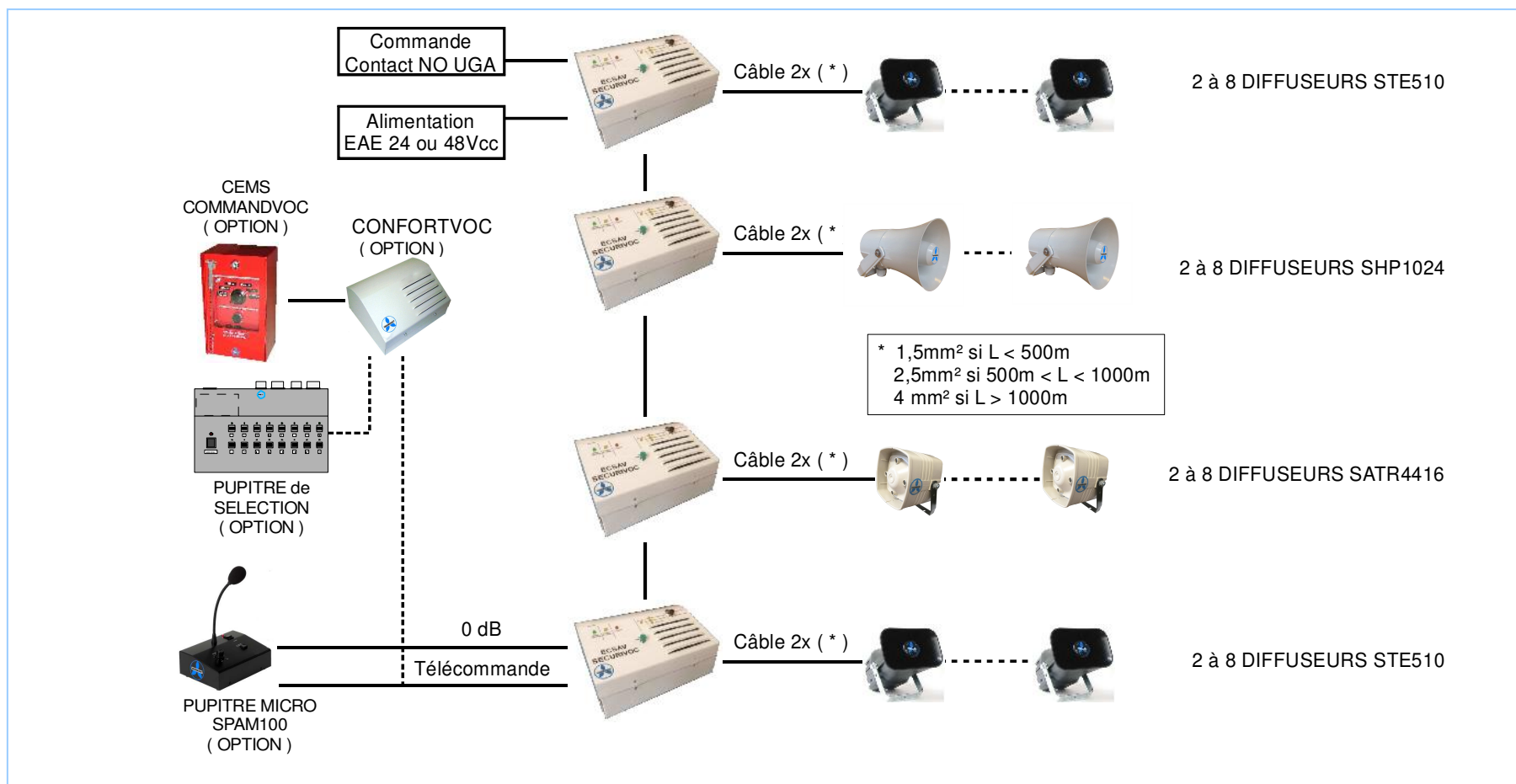


EXEMPLE D'APPLICATION - COFFRET ECSAV CSNF08-CE (OU NF)

Configuration avec X coffrets ECSAV CSNF08-CE (OU NF)

- Déclenchement par le contact NO de l'UGA du Son NFS32001 avec ou sans message parlé.

OPTIONS : - Possibilité d'associer un appel général de personnes à l'aide d'un pupitre micro, des messages supplémentaires à l'aide d'un système CONFORTVOC, éléments de commande, pupitre de sélection, etc...

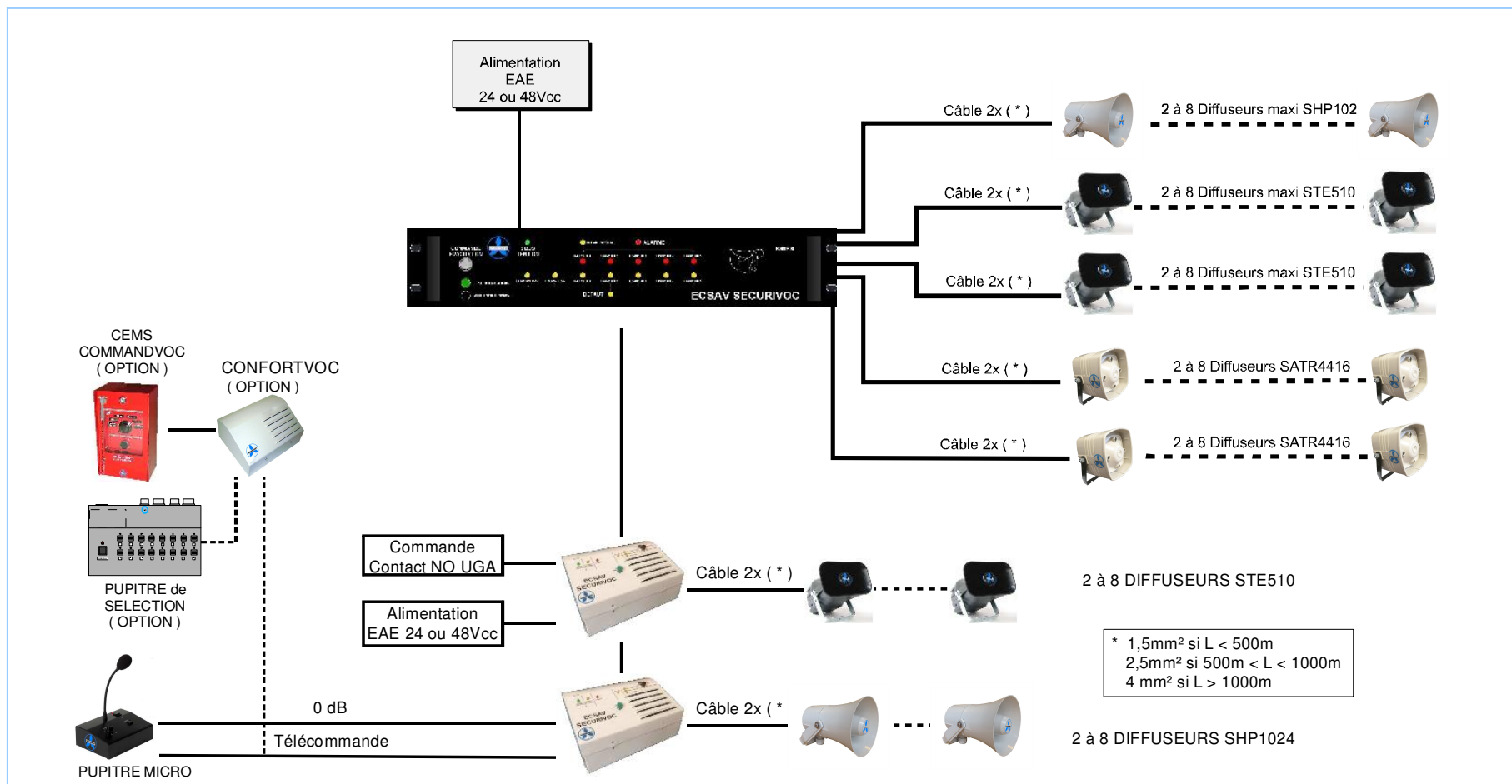


EXEMPLE D'APPLICATION - COFFRET ECSAV CSNF08-CE (OU NF)

Configuration avec X coffrets ECSAV CSNF08-CE (OU NF) et X rack ECSAV RSNF08-CE (OU NF) :

- Déclenchement par le contact NO de l'UGA du Son NFS32001 avec ou sans message parlé.

OPTIONS : - Possibilité d'associer un appel général de personnes à l'aide d'un pupitre micro, des messages supplémentaires à l'aide d'un système CONFORTVOC, éléments de commande, pupitre de sélection, etc...



COFFRET CSNF08 (ECSAV)



Principe :

- ▶ L'ensemble ECSAV coffret **CSNF08** et Haut-parleurs sonores est un équipement de contrôle et de signalisation d'alarme vocale (**E.C.S.A.V**)
- ▶ Permet la diffusion du signal sonore d'évacuation (NFS 32001) avec ou sans message parlé.
- ▶ Les **ECSAV SECURIVOC CSNF08** existent en 2 versions commerciales :
 - Version **CSNF08-CE** : Certifiée CE (RPC) selon la norme NF EN 54-16 et conforme à la norme NF S61-936.
 - Version **CSNF08-NF** : Certifiée CE (RPC) et NF-SSI (Système de sécurité incendie - www.marque-nf.com).



Fonctionnement :

- ▶ Tension d'alimentation : de 21 à 60 Vcc
- ▶ Tension de contrôle veille : Selon UGA
- ▶ Un amplificateur : Puissance 28W
- ▶ Carte **SECURIVOC SONNF08** : Carte Source audio (Son normalisé avec ou sans Message associé).
- ▶ Carte **SECURIVOC VOIENF08** : Carte voie de diffusion et d'amplification avec contrôle de ligne et signal.
- ▶ Carte **SECURIVOC LEDNF08C** : Carte d'affichage avec contrôle de la boucle commande et de la boucle alimentation.
- ▶ UGA : (Sortie/entrée de la centrale incendie).
 - alarme : Déclenchement de la diffusion du son avec ou sans message pendant 5 à 6 min.
 - veille : Contrôle du report de défaut de la ligne de diffusion.
- ▶ Report défaut UGA : (Sortie contact de la centrale incendie).
 - Surveillance d'une boucle défaut UGA paramétrée (Centrale incendie) en contact fermé.
- ▶ Report défaut Alimentation externe : (Sortie contact de l'alimentation externe).
 - Surveillance d'une boucle de contact défaut alimentation (Défauts batterie, secteur, et sorties).
- ▶ Haut-parleurs : - **PAR LIGNE: MINIMUM 2 HAUT-PARLEURS ET MAXIMUM 8 HAUT-PARLEURS**
 - A impédance 16 Ohms. Le type de HP est déterminé en fonction de la puissance désirée ainsi que de l'esthétique. Les bruits ambiants et la surface à couvrir déterminent le nombre de haut-parleurs (prévoir 15 décibels au-dessus des bruits ambiants).

Important :

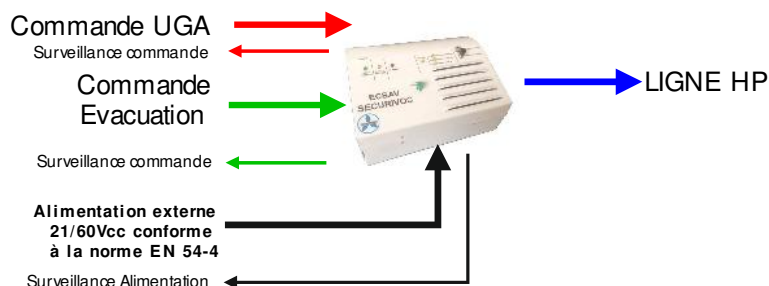
L'alimentation externe doit être conforme à la norme EN 54-4 avec une plage de fonctionnement comprise entre 21 et 60 volts (tension de fonctionnement de l'ECSAV). Et doit être impérativement à sortie flottante (0V non relié à la masse électrique)

IMPORTANT : Les ECSAV SECURIVOC ne fonctionnent uniquement qu'avec des haut-parleurs SECURIVOC. La présence de la Résistance Fin Ligne Diffuseur 220Ω/2W est obligatoire. Tout autre haut-parleur peut perturber le fonctionnement des ECSAV. Il est impératif de respecter la notice.

Exemple 1 : 8 haut-parleurs 16 ohms en parallèle sur 1 ligne – Présence de la Résistance Fin Ligne Diffuseur, dans le dernier HP.



Câblage :



COFFRET CSNF08 (ECSAV)



Consignes de sécurité :

- Toute INTERVENTION doit être réalisée HORS TENSION (Alimentation externe coupée).
- L'intervention doit être réalisée uniquement par du personnel habilité.

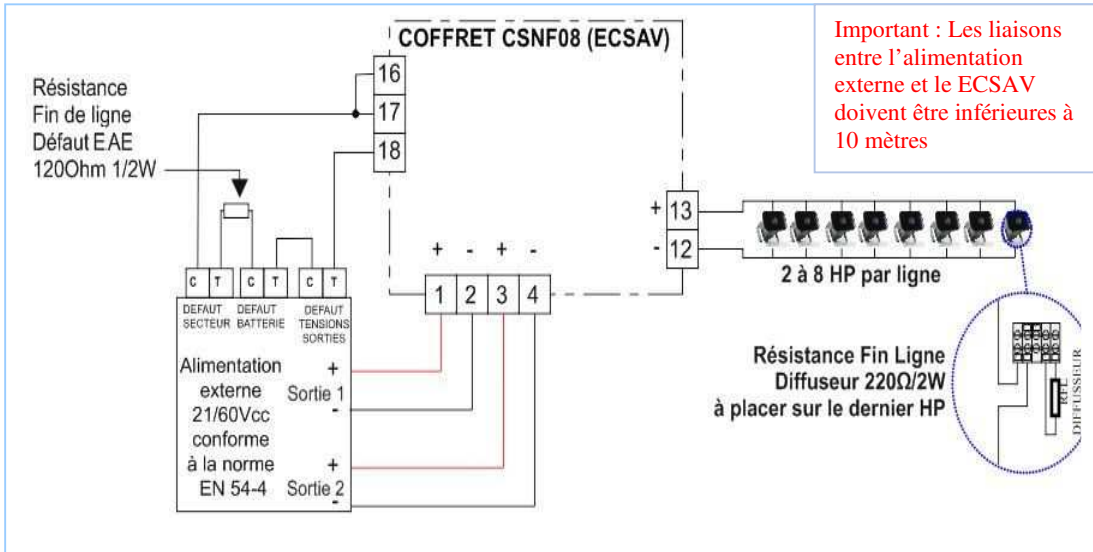


Raccordement

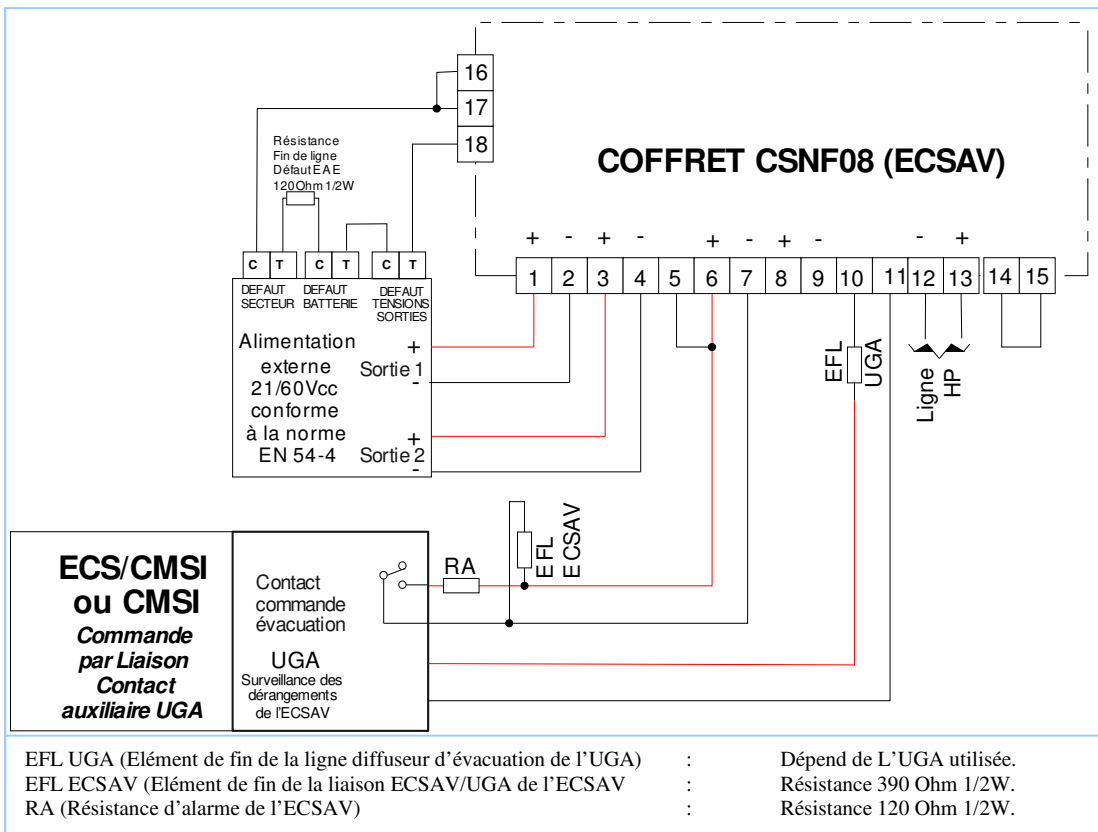


Le ECSAV doit être raccordé à la Terre par la borne de Terre située sur le bornier principal du ECSAV.
Les liaisons ne doivent pas emprunter le même cheminement que celui des lignes de courant fort HT et BT.

A – ALIMENTATION et LIGNE HP

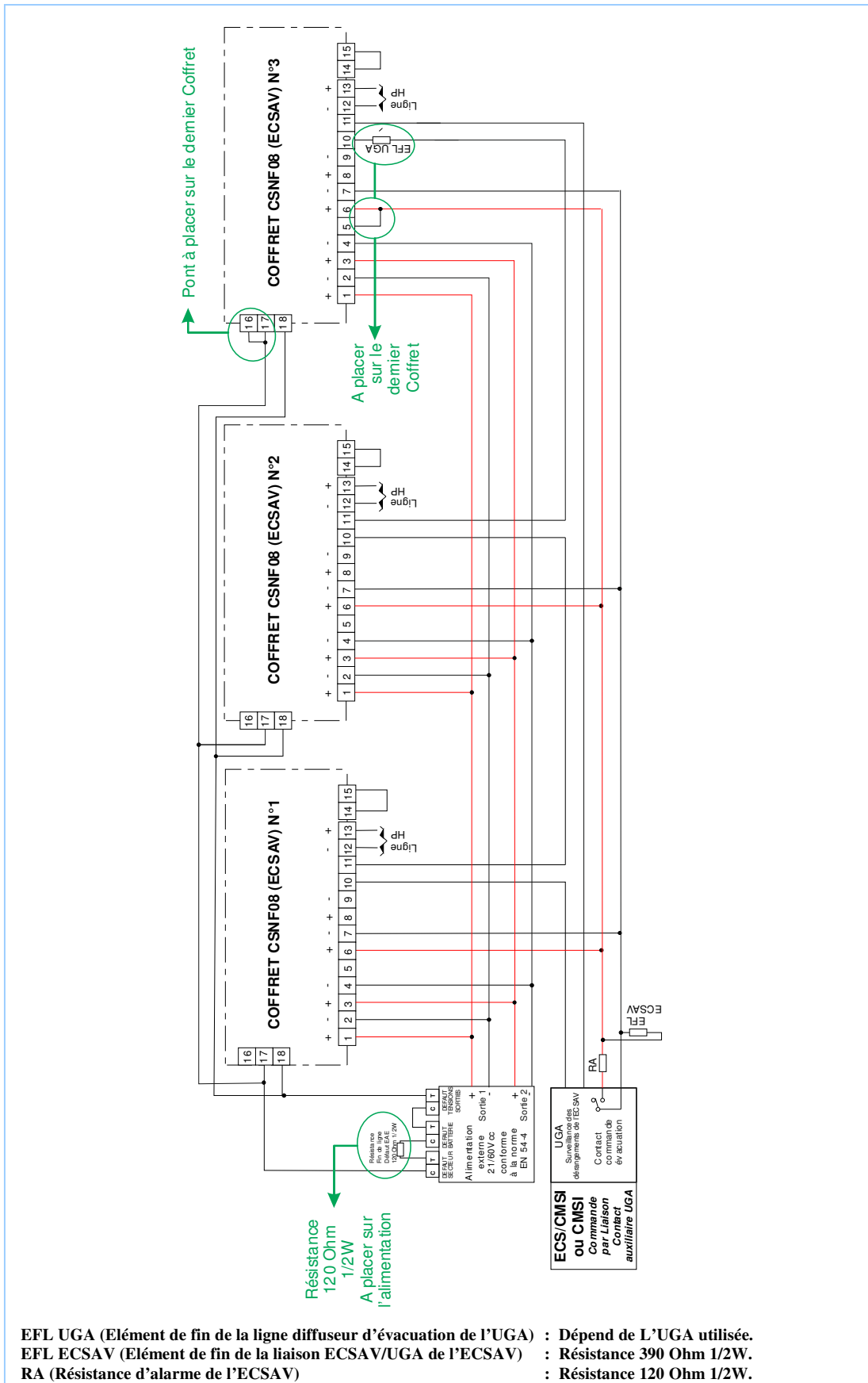


B – COMMANDE D'EVACUATION PAR LIAISON CONTACT (CONFORMEMENT AU SCHEMA DE PRINCIPE DU CHAPITRE 2.12.1 DE L'ANNEXE 1 DES REGLES DE CERTIFICATION NF-SSI.)



COFFRET CSNF08 (ECSAV)

C -LIAISONS (COMMANDE EVACUATION ET CONTROLE DE LIGNE) POUR PLUSIEURS CSNF08 (ECSAV) EN CASCADE

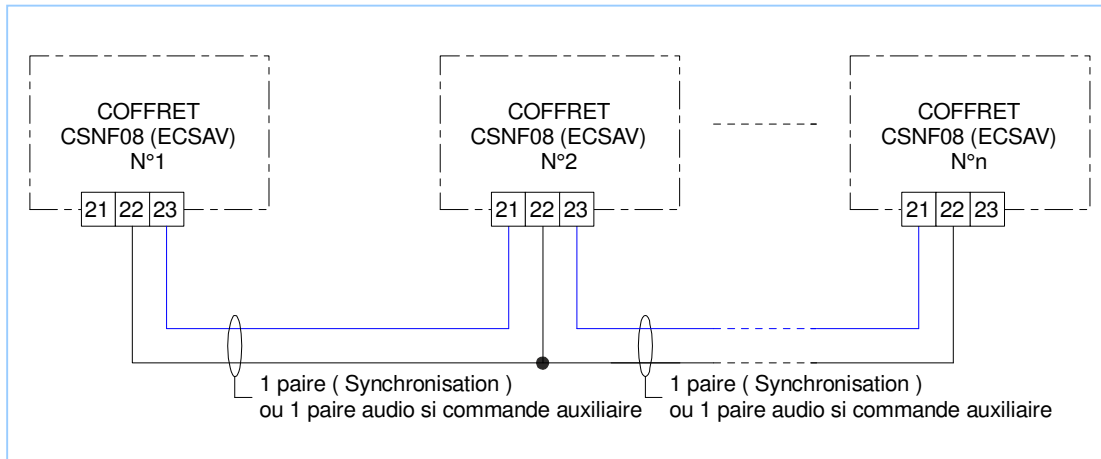


EFL UGA (Elément de fin de la ligne diffuseur d'évacuation de l'UGA) : Dépend de L'UGA utilisée.
 EFL ECSAV (Elément de fin de la liaison ECSAV/UGA de l'ECSAV) : Résistance 390 Ohm 1/2W.
 RA (Résistance d'alarme de l'ECSAV) : Résistance 120 Ohm 1/2W.

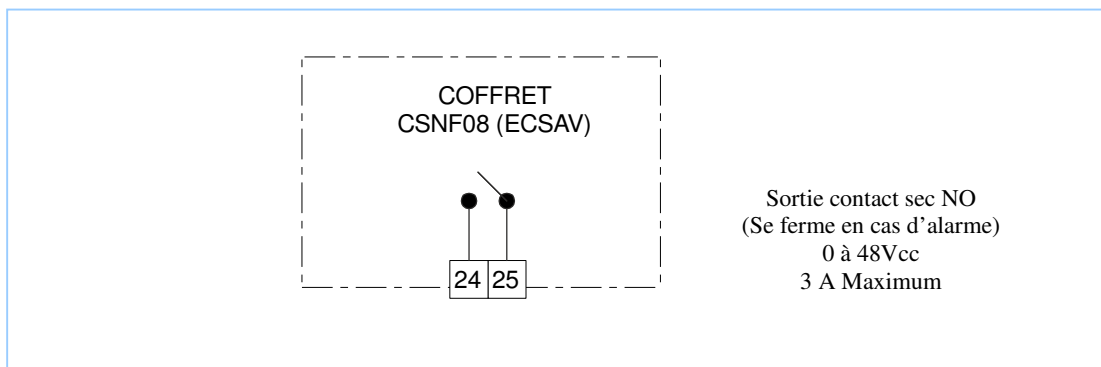
COFFRET CSNF08 (ECSAV)

D – SYNCHRONISATION

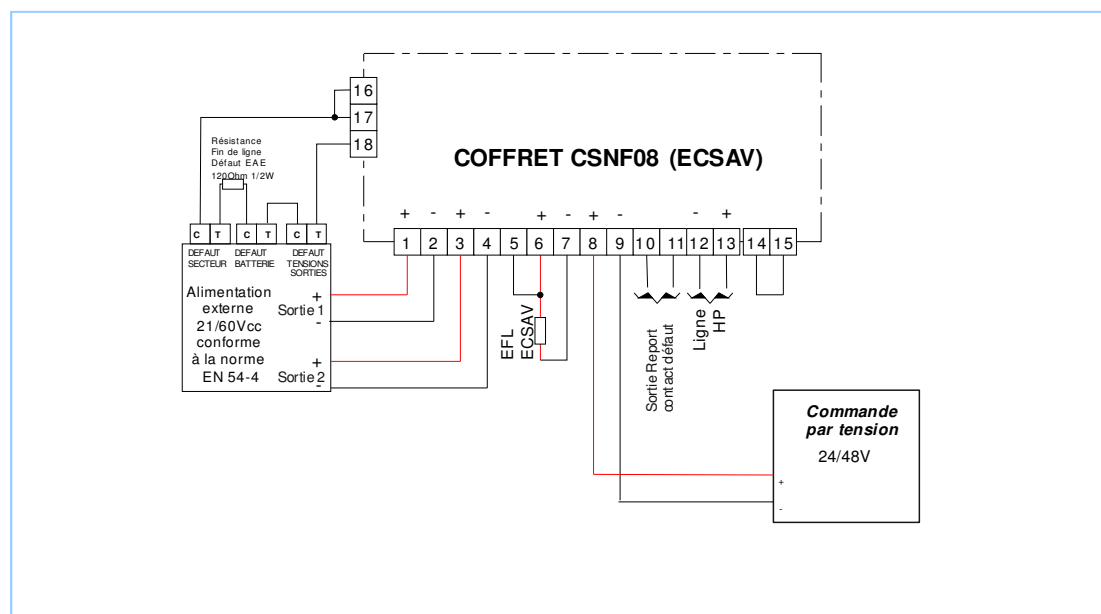
Dans le cas de l'utilisation du son NFS32001 avec un message d'évacuation associé les coffrets CSNF08 (ECSAV) d'une même zone d'alarme doivent être synchronisés.



E – SORTIE CONTACT DE CONDITION D'ALARME VOCALE

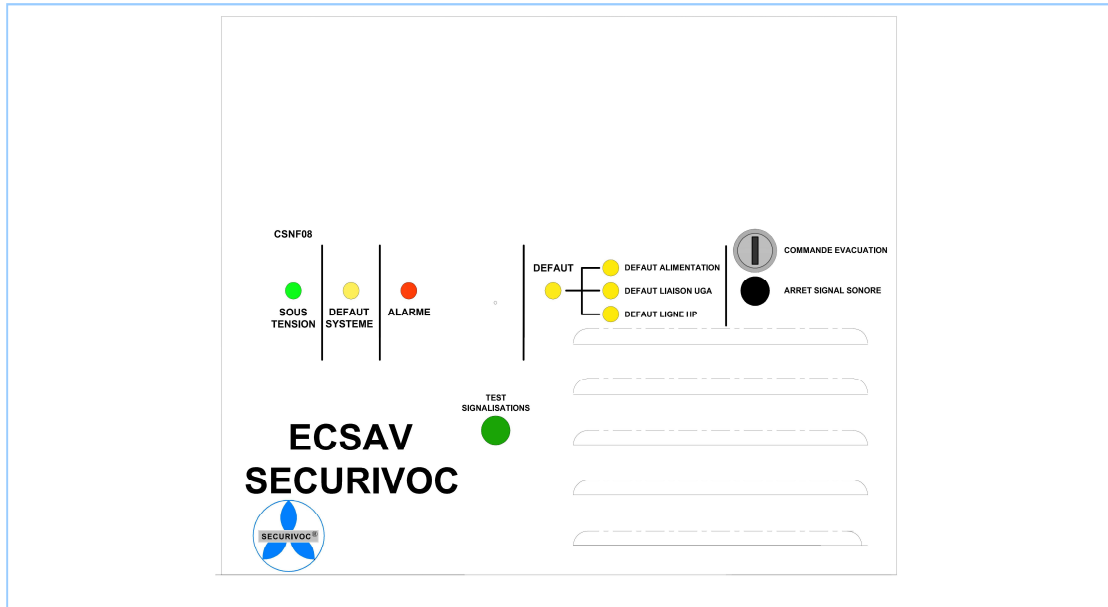


F – COMMANDE COMPLEMENTAIRE PAR TENSION (24Vcc ou 48Vcc) POUR UNE UTILISATION EN DEHORS DU CHAMP DE LA NORME NF-SSI





Affichage :



Voyant Vert

<u>Repères</u>	<u>Désignations</u>
SOUS TENSION	S'allume quand le coffret est sous tension.

Voyant Jaunes

<u>Repères</u>	<u>Désignations</u>
DEFAULT	S'allume si n'importe quels autres voyants jaunes s'allument.
DEFAULT SYSTEME	S'allume si un défaut système est détecté, cela peut être un défaut ampli, défaut signal, défaut synchronisation.
DEFAULT ALIMENTATION	S'allume si un défaut sur la boucle de surveillance de l'alimentation externe est détecté.
DEFAULT COMMANDE	S'allume si un défaut sur la boucle de commande est détecté.
DEFAULT LIGNE HP	S'allume si un défaut sur la ligne HP 1 est détecté, cela peut être un défaut ligne ou un défaut système.

Voyants Rouges

<u>Repères</u>	<u>Désignations</u>
ALARME (fixe)	S'allume en fixe si le coffret est en position ALARME (diffusion).
ALARME (clignotant)	Clignote si après l'alarme (diffusion), la commande UGA (ou COMMANDE EVACUATION à clé de l'ECSAV) n'est pas réarmée. Indique un réarmement nécessaire de la commande UGA (ou COMMANDE EVACUATION à clé de l'ECSAV).

Signal sonore Buzer

<u>Repères</u>	<u>Désignations</u>
Signal sonore BUZER	Buzer défaut général et alarme générale (il diffuse un signal sonore lorsqu'un voyant jaune ou rouge s'allume).

Boutons poussoirs

<u>Repères</u>	<u>Désignations</u>
ARRET SIGNAL SONORE	Permet l'arrêt du signal sonore (un appui permet l'arrêt).
TEST SIGNALISATIONS	Permet le test des voyants lumineux (son appui permet l'allumage de tous les voyants, son relâchement remet les voyants dans leurs positions initiales).

Commande par Clé

<u>Repères</u>	<u>Désignations</u>
COMMANDE EVACUATION	Permet la mise en alarme de l'ECSAV. Diffusion de 5 à 6 min.

COFFRET **CSNF08 (ECSAV)**



Consommation:

Le **CSNF08** consomme un courant inférieur à :

- ▶ 200mA en veille
- ▶ 1,2A en alarme pour une tension de 24Vcc



Câbles:

Le câble à utiliser pour les alimentations 1 et 2 :

- ▶ **CR1** 2 x 2,5 mm² sur < 10m

Le câble à utiliser pour la surveillance alimentation :

- ▶ **CR1** 2 x 9/10ème mm² < 10m

Le câble à utiliser pour la commande évacuation :

- ▶ **CR1** 2 x 1,5 mm² sur 500m maximum

Le câble à utiliser pour la synchronisation :

- ▶ **CR1** 2 x 9/10ème mm² < 30m (entre 2 coffrets)

Le câble à utiliser pour la ligne des HP :

- ▶ **CR1** 2 x 1,5 mm² si la distance de la ligne < 500m
- ▶ **CR1** 2 x 2,5 mm² si 500m < la distance de la ligne < 1000m

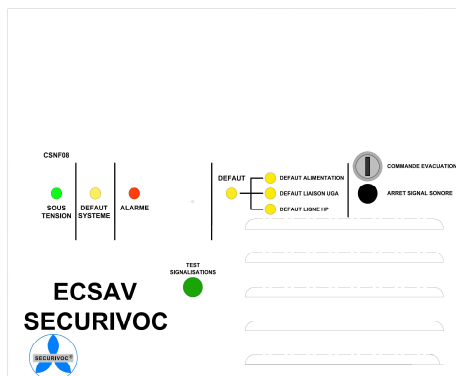


Encombrement Equipement :

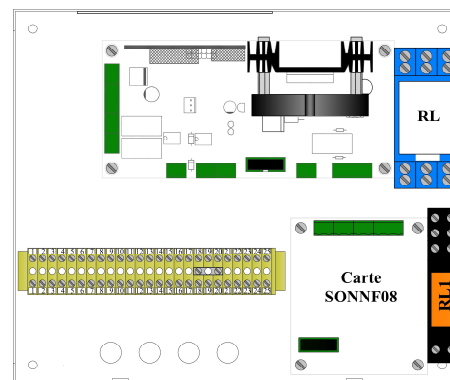
Indice de protection IP 40
Peinture epoxy RAL9002 texturé isolante



Profondeur : 97 mm



VUE EXTERIEUR



VUE INTERIEUR



Installation, entretien et maintenance :

Le ECSAV doit être entreposé et placé dans un endroit sec, sans trop de poussière.

Il est fortement déconseillé de ne pas poser d'objet sur sa partie supérieure.

La partie affichage doit être dégagée afin de visualiser les voyants.

Il est préconisé de tester régulièrement l'affichage du ECSAV par sa fonction test voyant.

Une vérification annuelle de son bon fonctionnement en alarme et de ses autres fonctions est nécessaire.



Liste des alimentations associées (EAE):

La liste suivante concerne la gamme SLAT :

Produits	Produits	Produits	Produits
AES 24V 2A C24 SB	AES 24V 6A F3U	AES 24V 8A C85 SB	AES 48V 6A RACK
AES 24V 2A C38 SB	AES 48V 2A C24 SB	AES 24V 12A C85 SB	AES 24V 16A C180 SB
AES 24V 3A C24 SB	AES 48V 2A C38 SB	AES 48V 4A C85 SB	AES 24V 24A C180 SB
AES 24V 3A C38 SB	AES 48V 2A F3U	AES 48V 6A C85 SB	AES 48V 8A C180 SB
AES 24V 6A C38 SB	AES 48V 3A C24 SB	AES 48V 4A C48 SB	AES 48V 12A C180 SB
AES 24V 4A C24 SB	AES 48V 3A C38 SB	AES 48V 6A C48 SB	AES 24V 16A RACK
AES 24V 4A C38 SB	AES 48V 3A F3U	AES 24V 8A RACK	AES 24V 24A RACK
AES 24V 4A F3U	AES 24V 8A C48 SB	AES 24V 12A RACK	AES 48V 8A RACK
AES 24V 6A C24 SB	AES 24V 12A C48 SB	AES 48V 4A RACK	AES 48V 12A RACK



Garantie :

Notre garantie est d'un an départ usine. Elle est strictement limitée au remboursement ou au remplacement (à notre choix et sans indemnité d'aucune sorte) des pièces reconnues défectueuses par nos services, après retour dans nos ateliers aux frais de l'acheteur. Nous ne saurions accepter de remplacements ou de réparations de matériels ailleurs que dans nos ateliers.



Marquage CE et liste des fonctions optionnelles avec exigences :

 0333
SECURIVOC/ASERM . 25 Rue Buffon . 11000 Carcassonne 18 0333-CPR-075573
EN 54-16 Equipement de contrôle et de signalisation d'alarme vocale pour les systèmes de détection et d'alarme incendie pour les bâtiments. Options présentes : Signalisation sonore Commande manuelle d'alarme vocale Interface avec les dispositifs de commande externes Sortie de condition d'alarme vocale



Déclarations Constructeur :

La conception a été réalisée conformément à un système de management de la qualité qui comprend un ensemble de règles de conception de tous les éléments constitutifs de l'ECSAV.

Les composants constitutifs de l'ECSAV ont été sélectionnés pour l'utilisation qui en est prévue et sont censés fonctionner conformément à leurs spécifications lorsque les conditions d'environnement externes à l'enveloppe de l'ECSAV sont conformes à la classe 3k5 des normes EN 60721-3-3 :1995, elle que modifiée par l'EN 60721-3-3/1995/A2 :1997.



Constructeur :

SECURIVOC/ASERM
Téléphone : +33 (0)4 68 72 49 20
Adresse : 25 rue Buffon, 11000 Carcassonne
Sites Internet : <http://www.securivoc.fr>
Email : securivoc@securivoc.fr



Organisme de certification :



Téléphone : +33 (0)1 41 62 80 00
Adresse : 11, rue Francis de Pressensé, 93571 La Plaine Saint-Denis
Sites Internet : <http://www.afnor.org> et <http://www.marque-nf.com>
Email : certification@afnor.org

DECLARATION DE PERFORMANCE N° 0333-CPR-075573

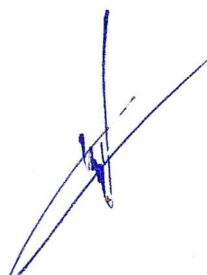
1. Code d'identification unique du produit type : **ECSAV CSNF08-CE
ECSAV CSNF08-NF**
2. Usage(s) prévu(s) : **Equipement de contrôle et de signalisation d'alarme vocale utilisé dans le cadre d'évacuation et d'alarme incendie.**
3. Fabricant : **ASERM – 25 Rue Buffon – 11000 CARCASSONNE**
4. Mandataire : **Non applicable**
5. Système d'évaluation et de vérification de la constance des performances : **SYSTEME1**
6. Norme harmonisée : **EN 54-16: 2008**
Organisme notifié : **AFNOR CERTIFICATION 0333**
N° de certificat : **0333-CPR-075573**
7. Document d'évaluation européen : **Non applicable**
8. Performance(s) déclarée(s) :

<i>Caractéristiques essentielles</i>	<i>Spécification technique harmonisée</i>	<i>Performances</i>
Performances dans des conditions d'incendie	EN 54-16: 2008 art: 4, 5, 7, 10, 12, 165, 166, 167	Conforme
Délai de réponse (temps de réponse au feu)	EN 54-16: 2008 art: 7.1, 7.4, 7.8, 12	Conforme
Fiabilité fonctionnelle	EN 54-16: 2008 art: 4, 5, 6, 7, 8, 9, 11, 12, 13, 14	Conforme
Durabilité de fiabilité fonctionnelle	EN 54-16: 2008 art: 16.4, 16.8	Conforme
Résistance à la température		
Durabilité de fiabilité fonctionnelle	EN 54-16: 2008 art: 16.11, 16.12, 16.13	Conforme
Résistance aux impacts et aux vibrations		
Durabilité de fiabilité fonctionnelle	EN 54-16: 2008 art: 16.14, 16.15	Conforme
Durabilité de fiabilité fonctionnelle	EN 54-16: 2008 art: 16.9, 16.10	Conforme
Résistance à la l'humidité		
<i>Options avec exigences de la norme EN 54-16</i>	<i>Spécification technique harmonisée</i>	<i>Performances</i>
Signalisation sonore	EN 54-16: 2008 art: 7.3	Conforme
Commande manuelle d'alarme vocale	EN 54-16: 2008 art: 10	Conforme
Interface avec les dispositifs de commande externes	EN 54-16: 2008 art: 11	Conforme
Sortie de condition d'alarme vocale	EN 54-16: 2008 art: 7.9	Conforme

9. Documentation technique appropriée et/ou documentation technique spécifique :
Document Technique du ECSAV CSNF08 n° NT011

Les performances du produit identifié ci-dessus sont conformes aux performances déclarées. Conformément au règlement (UE) no 305/2011, la présente déclaration des performances est établie sous la seule responsabilité du fabricant mentionné ci-dessus.

CHRISTIAN MOLLARD
DIRECTEUR
A CARCASSONNE Le 01/02/18



**DECLARATION UE DE CONFORMITE n° DDCA201802001
A LA DIRECTIVE COMPATIBILITE ELECTROMAGNETIQUE**
Directive 2014/30/UE à partir du 20 Avril 2016

Type de Produit : **Equipement de contrôle et de signalisation
d'alarme vocale (ECSAV)**

Code d'identification unique des produits : **ECSAV CSNF08-CE
ECSAV CSNF08-NF
ECSAV RSNF08-CE
ECSAV RSNF08-NF**

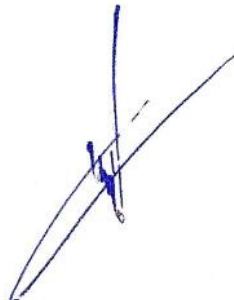
Usage(s) prévu(s) : **Utilisé dans le cadre d'évacuation et d'alarme
incendie.**

Fabricant : **ASERM – 25 Rue Buffon – 11000 CARCASSONNE**

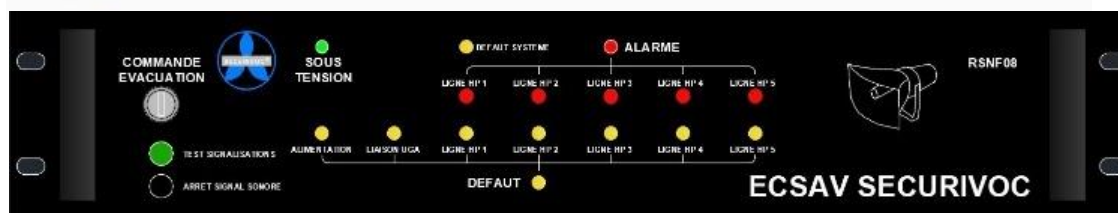
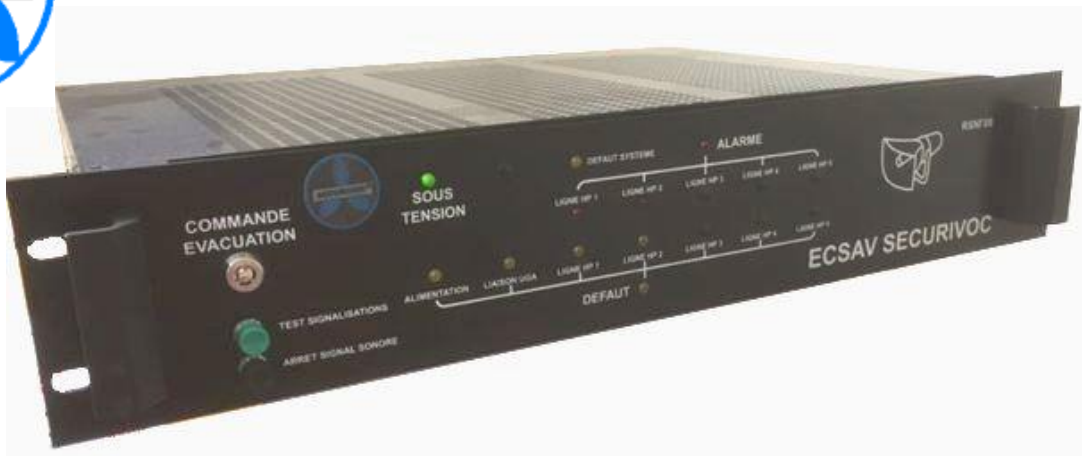
**Nous soussignés, ASERM, déclarons sous notre seule responsabilité, que les produits auxquels
se réfère cette déclaration, sont conformes aux exigences essentielles de la Directive Européenne
suivante : Directive 2014/30/UE (à partir du 20 avril 2016)**

**Sous réserve d'installation, d'entretien et d'utilisation conformes à leur destination, à la
réglementation et aux normes en vigueur, aux instructions d'installation et de raccordement
figurant sur les manuels d'utilisation**

**CHRISTIAN MOLLARD
DIRECTEUR
A CARCASSONNE Le 01/02/18**

A handwritten signature in blue ink, appearing to be "C. MOLLARD", written over a horizontal line.

RACK ECSAV RSNF08-CE (ou NF) SECURIVOC



FICHE COMMERCIALE RACK
ECSAV RSNF08-CE (ou NF)

NOTICE TECHNIQUE RACK
ECSAV RSNF08-CE (ou NF)

EXEMPLES D'APPLICATIONS RACK
ECSAV RSNF08-CE (ou NF)

Retour Menu

RACK RSNF08-CE (ou NF)

◀ Fonctions

- L'ensemble ECSAV rack RSNF08-CE (ou -NF) et Haut-parleurs sonores est un équipement de contrôle et de signalisation d'alarme vocale (E.C.S.A.V)
 - Il permet de diffuser le signal sonore d'évacuation (NFS 32001) avec ou sans message parlé.
 - Il dispose d'une ou plusieurs sorties permettant le raccordement de 2 à 8 diffuseurs par ligne.
 - Equipé de 1 à 5 lignes HP selon version.
 - Surveillance intégrées de la ligne des haut-parleurs, des commandes, et de l'alimentation EAE.
 - Déclenchement de l'alarme via une commande par clé intégrées- Le.
 - Option : - Possibilité de raccorder une source auxiliaire externe
- SECURIVOC**



RSNF08-R1 = 1 voie
RSNF08-R2 = 2 voies
RSNF08-R3 = 3 voies
RSNF08-R4 = 4 voies
RSNF08-R5 = 5 voies

◀ Textes de référence

Les ECSAV SECURIVOC RSNF08 existent en 2 versions commerciales :

- Version RSNF08-CE : Certifiée CE (RPC) selon la norme NF EN 54-16 et conforme à la norme NF S61-936.

Certificat n° 0333-CPR-075574

- Version RSNF08-NF : Certifiée CE (RPC) et NF-SSI (Système de sécurité incendie - www.marque-nf.com).

◀ Mise en oeuvre

- Montage en baie

◀ Signal sonore

Mode Alarme :

- Déclenchement par Contact NO UGA
- Soit diffusion du son NFS 32001
- Soit diffusion du Son NFS 32001 (8s)+ un message parlé en boucle .
- Message parlé personnalisable (un message type est installé par défaut).

◀ Avantages

- Parfaite synchronisation entre **Rack ECSAV RSNF08**
- Fonctionnement en mode dégradé en cas de coupure de la synchronisation
- Bonne qualité sonore
- Faible consommation
- Diffuseurs personnalisés
- Possibilité 40 diffuseurs par rack (selon diffuseurs)

◀ Option

- Possibilité de raccorder une source auxiliaire externe
- SECURIVOC**

◀ Caractéristiques techniques

Mécaniques

- Matière : Boitier acier peint
- Couleur : Noir
- Dimensions (HxLxP): 2U – 19p x 380mm
- Fixation : 4 points
- Poids : 3.5 Kg
- Indice de protection : IP40

Electriques

- Tension d'alimentation : 21 à 60Vcc
- Tension de contrôle veille : selon UGA
- Puissance sonore : réglable de 90 à 120dB (selon type de diffuseur et réglage usine)

Consommation par ligne HP

En veille : 200mA@ 24V
En alarme : 1,2A @ 24V

◀ Raccordement

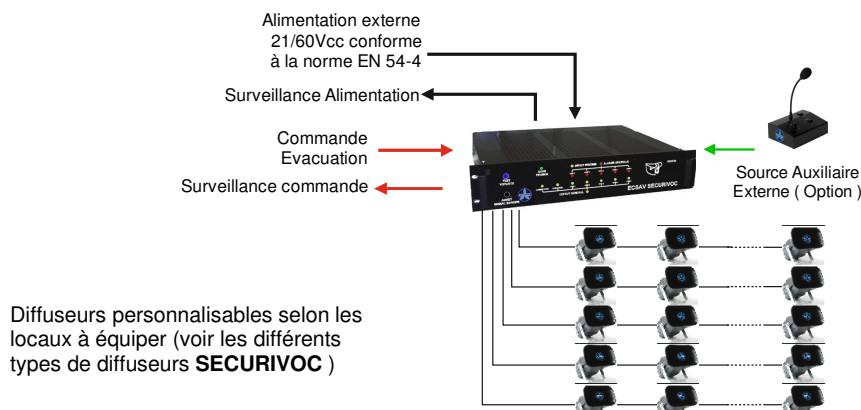
- raccordement sur bornier

Tenue à l'environnement :

- *Fonctionnement*
Température : +50°C / -10°C
Humidité relative: 90%

- *Stockage*
Température : +70°C / -30°C
Humidité relative: 90%

◀ Exemple de liaison rack ECSAV RSNF08

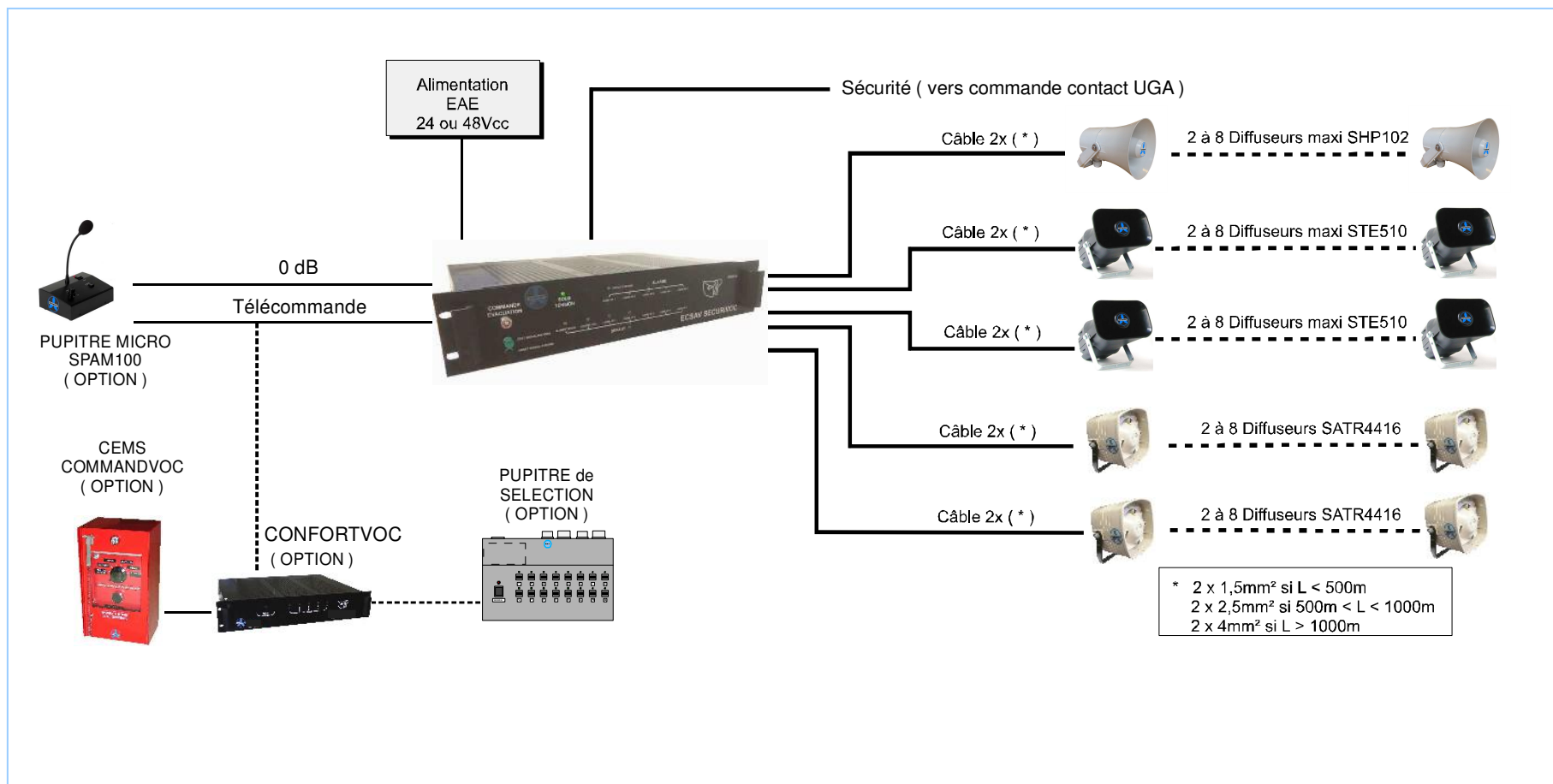


EXEMPLE D'APPLICATION – RACK ECSAV **RSNF08-CE (OU NF)**

Configuration avec 1 rack ECSAV RSNF08-CE (OU NF) :

- Déclenchement par le contact NO de l'UGA du Son NFS32001 avec ou sans message parlé.

OPTIONS : - Possibilité d'associer un appel général de personnes à l'aide d'un pupitre micro, des messages supplémentaires à l'aide d'un système CONFORTVOC, éléments de commande, pupitre de sélection, etc...

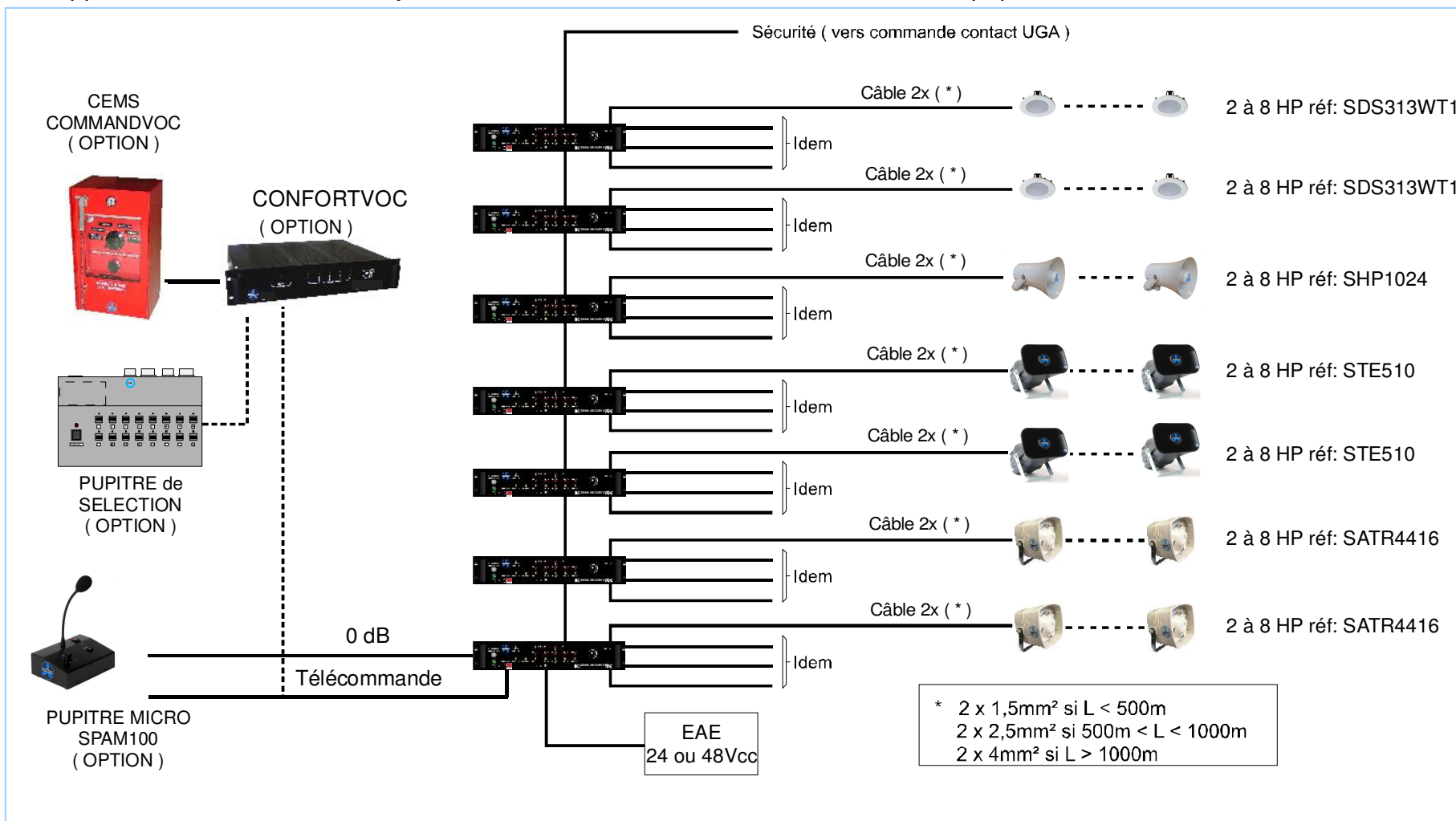


EXEMPLE D'APPLICATION – RACK ECSAV **RSNF08-CE (OU NF)**

Configuration avec X racks ECSAV RSNF08-CE (OU NF) :

- Déclenchement par le contact NO de l'UGA du Son NFS32001 avec ou sans message parlé.

OPTIONS : - Possibilité d'associer un appel général de personnes à l'aide d'un pupitre micro, des messages supplémentaires à l'aide d'un système CONFORTVOC, éléments de commande, pupitre de sélection, etc...



RACK RSNF08 (ECSAV)



Principe :

- ▶ L'ensemble ECSAV rack **RSNF08** et Haut-parleurs est un équipement de contrôle et de signalisation d'alarme vocale (**E.C.S.A.V**).
- ▶ Il dispose de 1 à 5 lignes (Modules).
- ▶ Permet la diffusion du signal sonore d'évacuation (NFS 32001) avec ou sans message parlé.
- ▶ Les **ECSAV SECURIVOC RSNF08** existent en 2 versions commerciales :
 - Version **RSNF08-CE** : Certifiée CE (RPC) selon la norme NF EN 54-16 et conforme à la norme NF S61-936.
 - Version **RSNF08-NF** : Certifiée CE (RPC) et NF-SSI (Système de sécurité incendie - www.marque-nf.com).



Fonctionnement :

- ▶ Tension d'alimentation : de 21 à 60 Vcc
- ▶ Tension de contrôle veille : Selon UGA
- ▶ 1 à 5 Amplificateurs (selon le nombre de ligne) : Puissance 28W pour 1 voie et 140W pour 5 lignes.
- ▶ Carte **SECURIVOC SONNF08** : Carte Source audio (Son normalisé avec ou sans Message associé).
- ▶ Carte **SECURIVOC VOIENF08** : Carte voie de diffusion et d'amplification avec contrôle de ligne et signal.
- ▶ Carte **SECURIVOC LEDNF08R** : Carte d'affichage avec contrôle de la boucle commande et de la boucle alimentation.
- ▶ UGA : (Sortie/entrée de la centrale incendie).
 - alarme : Déclenchement de la diffusion du son avec ou sans message pendant 5 à 6 min.
 - veille : Contrôle du report de défaut de la ligne de diffusion.
- ▶ Report défaut UGA : (Sortie contact de la centrale incendie).
 - Surveillance d'une boucle défaut UGA paramétrée (Centrale incendie) en contact fermé.
- ▶ Report défaut Alimentation externe : (Sortie contact de l'alimentation externe).
 - Surveillance d'une boucle de contact défaut alimentation (Défauts batterie, secteur, et sorties).
- ▶ Haut-parleurs : - **PAR LIGNE : MINIMUM 2 HAUT-PARLEURS ET MAXIMUM 8 HAUT-PARLEURS**
 - A impédance 16 Ohms. Le type de haut-parleur est déterminé en fonction de la puissance désirée ainsi que de l'esthétique. Les bruits ambiants et la surface à couvrir déterminent le nombre de haut-parleurs (prévoir 15 décibels au-dessus des bruits ambiants).

Important :

L'alimentation externe doit être conforme à la norme EN 54-4 avec une plage de fonctionnement comprise entre 21 et 60 volts (tension de fonctionnement de l'ECSAV). Et doit être impérativement à sortie flottante

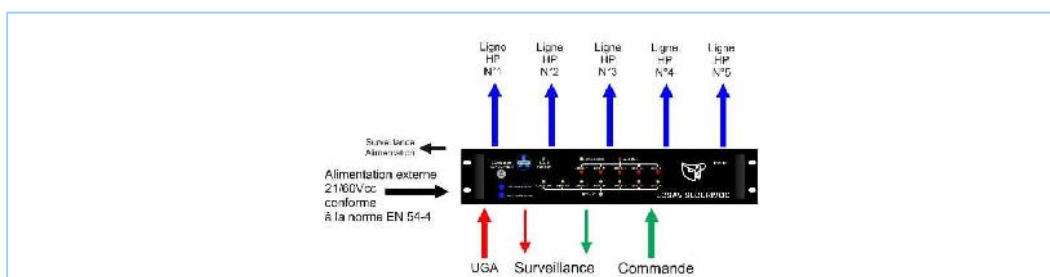
Exemple 1 : 8 haut-parleurs 16 ohms en parallèle sur 1 ligne – Présence de la Résistance Fin Ligne Diffuseur, dans le dernier HP.



IMPORTANT : Les ECSAV SECURIVOC ne fonctionnent uniquement qu'avec des haut-parleurs SECURIVOC. La présence de la Résistance Fin Ligne Diffuseur 220Ω/2W est obligatoire. Tout autre haut-parleur peut perturber le fonctionnement des ECSAV. Il est impératif de respecter la notice.



Câblage :



RACK RSNF08 (ECSAV)



Consignes de sécurité :

- Toute INTERVENTION doit être réalisée HORS TENSION (Alimentation externe coupée).
- L'intervention doit être réalisée uniquement par du personnel habilité.



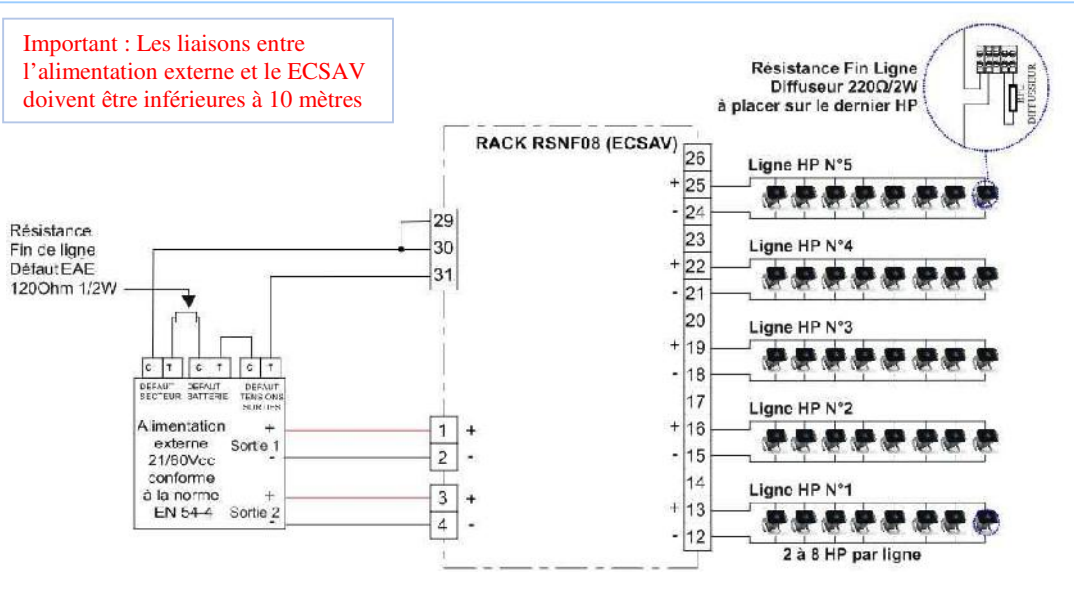
Raccordement



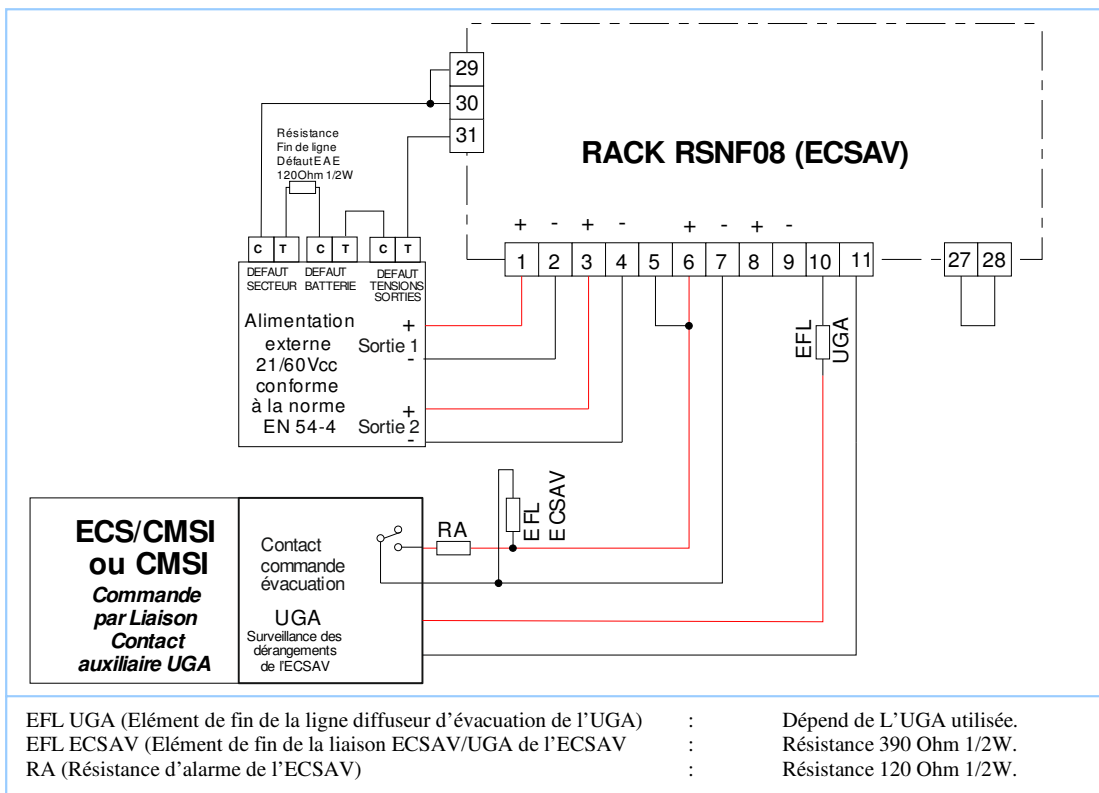
Le ECSAV doit être raccordé à la Terre par la borne de Terre située sur le bornier principal du ECSAV.
Les liaisons ne doivent pas emprunter le même cheminement que celui des lignes de courant fort HT et BT.

A – ALIMENTATION et LIGNE HP

Important : Les liaisons entre l'alimentation externe et le ECSAV doivent être inférieures à 10 mètres



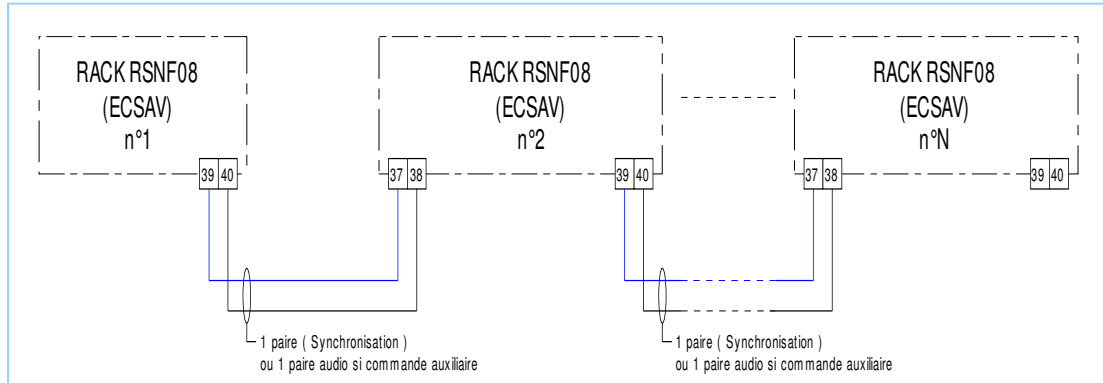
B – COMMANDE D'EVACUATION PAR LIAISON CONTACT (CONFORMEMENT AU SCHEMA DE PRINCIPE DU CHAPITRE 2.12.1 DE L'ANNEXE 1 DES REGLES DE CERTIFICATION NF-SSI.)



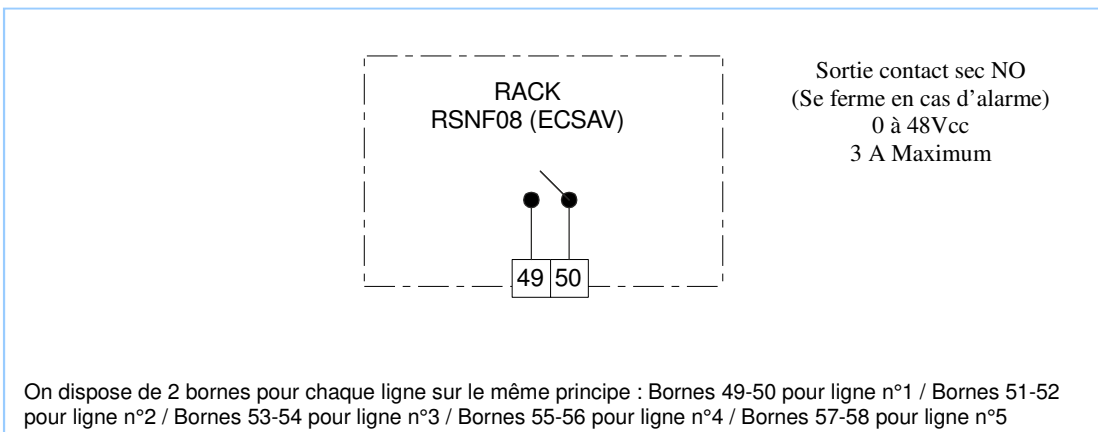
RACK RSNF08 (ECSAV)

D – SYNCHRONISATION

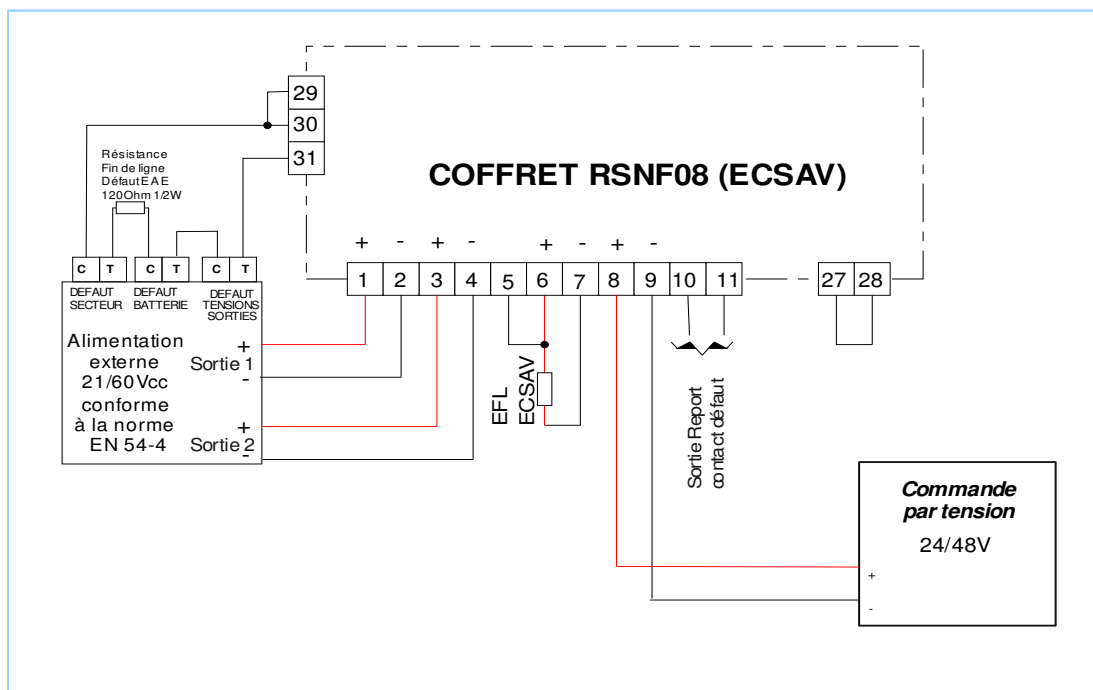
Dans le cas de l'utilisation du son NFS32001 avec un message d'évacuation associé les racks **RSNF08 (ECSAV)** d'une même zone d'alarme doivent être synchronisés.



E – SORTIE CONTACT DE CONDITION D'ALARME VOCALE

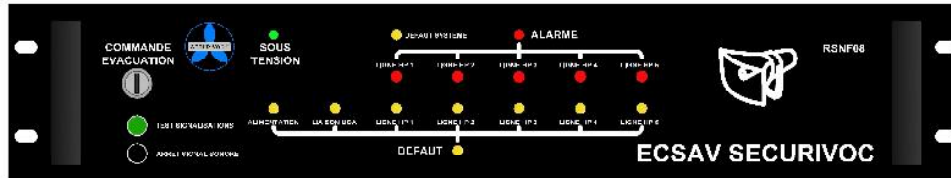


F – COMMANDE COMPLEMENTAIRE PAR TENSION (24Vcc ou 48Vcc) POUR UNE UTILISATION EN DEHORS DU CHAMP DE LA NORME NF-SSI





Affichage :



Voyant Vert	
<u>Repères</u>	<u>Désignations</u>
SOUS TENSION	S'allume quand le rack est sous tension.
Voyant Jaunes	
<u>Repères</u>	<u>Désignations</u>
DEFAUT	S'allume si n'importe quels autres voyants jaunes s'allument.
DEFAUT SYSTEME	S'allume si un défaut système est détecté, cela peut être un défaut ampli, défaut signal, défaut synchronisation.
DEFAUT ALIMENTATION	S'allume si un défaut sur la boucle de surveillance de l'alimentation externe est détecté.
DEFAUT COMMANDE	S'allume si un défaut sur la boucle de commande est détecté.
DEFAUT LIGNE HP 1	S'allume si un défaut sur la ligne HP 1 est détecté, cela peut être un défaut ligne ou un défaut système.
DEFAUT LIGNE HP 2	S'allume si un défaut sur la ligne HP 2 est détecté, cela peut être un défaut ligne ou un défaut système.
DEFAUT LIGNE HP 3	S'allume si un défaut sur la ligne HP 3 est détecté, cela peut être un défaut ligne ou un défaut système.
DEFAUT LIGNE HP 4	S'allume si un défaut sur la ligne HP 4 est détecté, cela peut être un défaut ligne ou un défaut système.
DEFAUT LIGNE HP 5	S'allume si un défaut sur la ligne HP 5 est détecté, cela peut être un défaut ligne ou un défaut système.
Voyants Rouges	
<u>Repères</u>	<u>Désignations</u>
ALARME (fixe)	S'allume en fixe si le rack est en position ALARME (diffusion).
ALARME (clignotant)	Clignote si après l'alarme (diffusion), la commande UGA (ou COMMANDE EVACUATION à clé de l'ESCAV) n'est pas réarmée. Indique un réarmement nécessaire de la commande UGA (ou COMMANDE EVACUATION à clé de l'ESCAV).
ALARME LIGNE HP 1	S'allume si la ligne HP est en position ALARME (diffusion ligne HP 1)
ALARME LIGNE HP 2	S'allume si la ligne HP est en position ALARME (diffusion ligne HP 2)
ALARME LIGNE HP 3	S'allume si la ligne HP est en position ALARME (diffusion ligne HP 3)
ALARME LIGNE HP 4	S'allume si la ligne HP est en position ALARME (diffusion ligne HP 4)
ALARME LIGNE HP 5	S'allume si la ligne HP est en position ALARME (diffusion ligne HP 5)
Buzer	
<u>Repères</u>	<u>Désignations</u>
Signal sonore BUZER	Buzer défaut général et alarme générale (il diffuse un signal sonore lorsqu'un voyant jaune ou rouge s'allume).
Boutons poussoirs	
<u>Repères</u>	<u>Désignations</u>
ARRET SIGNAL SONORE	Permet l'arrêt du signal sonore (un appui permet l'arrêt).
TEST SIGNALISATIONS	Permet le test des voyants lumineux (son appui permet l'allumage de tous les voyants, son relâchement remet les voyants dans leurs positions initiales).
Commande par Clé	
<u>Repères</u>	<u>Désignations</u>
COMMANDE EVACUATION	Permet la mise en alarme de l'ECSAV. Diffusion de 5 à 6 min.

RACK RSNF08 (ECSAV)



Consommation:

Le rack **RSNF08 (ECSAV)** consomme un courant inférieur à :

- ▶ 200mA en veille (pour 1 ligne)
- ▶ 1,2A en alarme pour une tension de 24 à 60Vcc (pour 1 ligne)



Câbles:

Le câble à utiliser pour les alimentations 1 et 2 :

- ▶ CR1 2 x 2,5 mm² < 10m

Le câble à utiliser pour la surveillance alimentation :

- ▶ CR1 2 x 9/10ème mm² < 10m

Le câble à utiliser pour la commande évacuation :

- ▶ CR1 2 x 1,5 mm² sur 500m maximum

Le câble à utiliser pour la synchronisation :

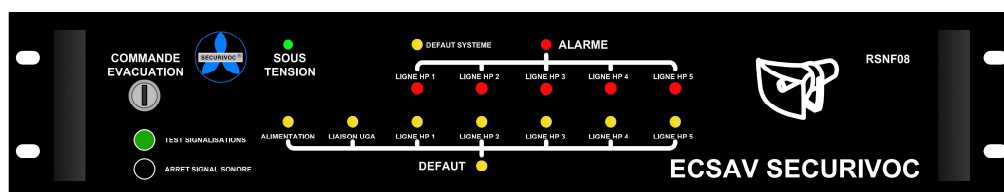
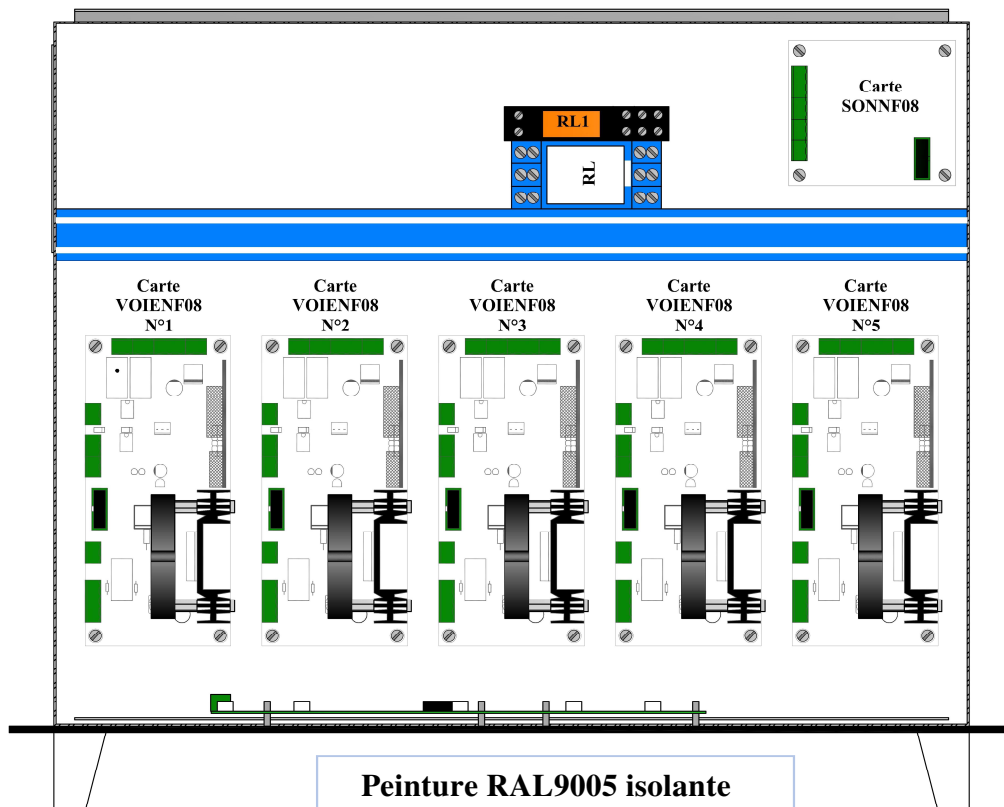
- ▶ CR1 2 x 9/10ème mm² < 30m (entre 2 racks)

Le câble à utiliser pour la ligne des HP :

- ▶ CR1 2 x 1,5 mm² si la distance de la ligne < 500m
- ▶ CR1 2 x 2,5 mm² si 500m < la distance de la ligne < 1000m



Encombrement / Equipement :



19 pouces 2U Prof = 380 mm
Indice de protection par face avant IP 40

MONTAGE : Avec glissières, dans une baie 19" ou un coffret 19"



Installation, entretien et maintenance :

Le ECSAV doit être entreposé et placé dans un endroit sec, sans trop de poussière.

Il est fortement déconseillé de ne pas poser d'objet sur sa partie supérieure.

La partie affichage doit être dégagée afin de visualiser les voyants.

Il est préconisé de tester régulièrement l'affichage du ECSAV par sa fonction test voyant.

Une vérification annuelle de son bon fonctionnement en alarme et de ses autres fonctions est nécessaire.



Liste des alimentations associées (EAE):

La liste suivante concerne la gamme SLAT :

Produits	Produits	Produits	Produits
AES 24V 2A C24 SB	AES 24V 6A F3U	AES 24V 8A C85 SB	AES 48V 6A RACK
AES 24V 2A C38 SB	AES 48V 2A C24 SB	AES 24V 12A C85 SB	AES 24V 16A C180 SB
AES 24V 3A C24 SB	AES 48V 2A C38 SB	AES 48V 4A C85 SB	AES 24V 24A C180 SB
AES 24V 3A C38 SB	AES 48V 2A F3U	AES 48V 6A C85 SB	AES 48V 8A C180 SB
AES 24V 6A C38 SB	AES 48V 3A C24 SB	AES 48V 4A C48 SB	AES 48V 12A C180 SB
AES 24V 4A C24 SB	AES 48V 3A C38 SB	AES 48V 6A C48 SB	AES 24V 16A RACK
AES 24V 4A C38 SB	AES 48V 3A F3U	AES 24V 8A RACK	AES 24V 24A RACK
AES 24V 4A F3U	AES 24V 8A C48 SB	AES 24V 12A RACK	AES 48V 8A RACK
AES 24V 6A C24 SB	AES 24V 12A C48 SB	AES 48V 4A RACK	AES 48V 12A RACK



Garantie :

Notre garantie est d'un an départ usine. Elle est strictement limitée au remboursement ou au remplacement (à notre choix et sans indemnité d'aucune sorte) des pièces reconnues défectueuses par nos services, après retour dans nos ateliers aux frais de l'acheteur. Nous ne saurions accepter de remplacements ou de réparations de matériels ailleurs que dans nos ateliers.



Marquage CE et liste des fonctions optionnelles avec exigences :

 0333
SECURIVOC/ASERM . 25 Rue Buffon . 11000 Carcassonne 18 0333-CPR-075574
EN 54-16 Equipement de contrôle et de signalisation d'alarme vocale pour les systèmes de détection et d'alarme incendie pour les bâtiments. Options présentes : Signalisation sonore Commande manuelle d'alarme vocale Interface avec les dispositifs de commande externes Sortie de condition d'alarme vocale



Déclarations Constructeur :

La conception a été réalisée conformément à un système de management de la qualité qui comprend un ensemble de règles de conception de tous les éléments constitutifs de l'ECSAV.

Les composants constitutifs de l'ECSAV ont été sélectionnés pour l'utilisation qui en est prévue et sont censés fonctionner conformément à leurs spécifications lorsque les conditions d'environnement externes à l'enveloppe de l'ECSAV sont conformes à la classe 3k5 des normes EN 60721-3-3 :1995, elle que modifiée par l'EN 60721-3-3/1995/A2 :1997.



Constructeur :

SECURIVOC/ASERM
Téléphone : +33 (0)4 68 72 49 20
Adresse : 25 rue Buffon, 11000 Carcassonne
Sites Internet : <http://www.securivoc.fr>
Email : securivoc@securivoc.fr



Organisme de certification :



Téléphone : +33 (0)1 41 62 80 00
Adresse : 11, rue Francis de Pressensé, 93571 La Plaine Saint-Denis
Sites Internet : <http://www.afnor.org> et <http://www.marque-nf.com>
Email : certification@afnor.org

DECLARATION DE PERFORMANCE N° 0333-CPR-075574

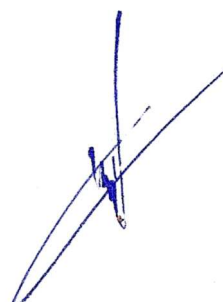
1. Code d'identification unique du produit type : **ECSAV RSNF08-CE
ECSAV RSNF08-NF**
2. Usage(s) prévu(s) : **Equipement de contrôle et de signalisation
d'alarme vocale utilisé dans le cadre d'évacuation
et d'alarme incendie.**
3. Fabricant : **ASERM – 25 Rue Buffon – 11000 CARCASSONNE**
4. Mandataire : **Non applicable**
5. Système d'évaluation et de vérification de la constance des performances : **SYSTEME1**
6. Norme harmonisée : **EN 54-16: 2008**
Organisme notifié : **AFNOR CERTIFICATION 0333**
N° de certificat : **0333-CPR-075574**
7. Document d'évaluation européen : **Non applicable**
8. Performance(s) déclarée(s) :

<i>Caractéristiques essentielles</i>	<i>Spécification technique harmonisée</i>	<i>Performances</i>
Performances dans des conditions d'incendie	EN 54-16: 2008 art: 4, 5, 7, 10, 12, 165, 166, 167	Conforme
Délai de réponse (temps de réponse au feu)	EN 54-16: 2008 art: 7.1, 7.4, 7.8, 12	Conforme
Fiabilité fonctionnelle	EN 54-16: 2008 art: 4, 5, 6, 7, 8, 9, 11, 12, 13, 14	Conforme
Durabilité de fiabilité fonctionnelle	EN 54-16: 2008 art: 16.4, 16.8	Conforme
Résistance à la température		
Durabilité de fiabilité fonctionnelle	EN 54-16: 2008 art: 16.11, 16.12, 16.13	Conforme
Résistance aux impacts et aux vibrations		
Durabilité de fiabilité fonctionnelle	EN 54-16: 2008 art: 16.14, 16.15	Conforme
Durabilité de fiabilité fonctionnelle	EN 54-16: 2008 art: 16.9, 16.10	Conforme
Résistance à la l'humidité		
<i>Options avec exigences de la norme EN 54-16</i>	<i>Spécification technique harmonisée</i>	<i>Performances</i>
Signalisation sonore	EN 54-16: 2008 art: 7.3	Conforme
Commande manuelle d'alarme vocale	EN 54-16: 2008 art: 10	Conforme
Interface avec les dispositifs de commande externes	EN 54-16: 2008 art: 11	Conforme
Sortie de condition d'alarme vocale	EN 54-16: 2008 art: 7.9	Conforme

9. Documentation technique appropriée et/ou documentation technique spécifique :
Document Technique du ECSAV RSNF08 n° NT012

Les performances du produit identifié ci-dessus sont conformes aux performances déclarées. Conformément au règlement (UE) no 305/2011, la présente déclaration des performances est établie sous la seule responsabilité du fabricant mentionné ci-dessus.

CHRISTIAN MOLLARD
DIRECTEUR
A CARCASSONNE Le 01/02/18



**DECLARATION UE DE CONFORMITE n° DDCA201802001
A LA DIRECTIVE COMPATIBILITE ELECTROMAGNETIQUE**
Directive 2014/30/UE à partir du 20 Avril 2016

Type de Produit : **Equipement de contrôle et de signalisation
d'alarme vocale (ECSAV)**

Code d'identification unique des produits : **ECSAV CSNF08-CE
ECSAV CSNF08-NF
ECSAV RSNF08-CE
ECSAV RSNF08-NF**

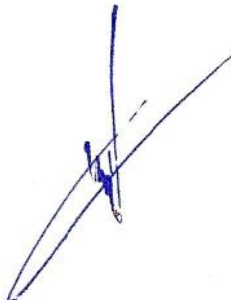
Usage(s) prévu(s) : **Utilisé dans le cadre d'évacuation et d'alarme
incendie.**

Fabricant : **ASERM – 25 Rue Buffon – 11000 CARCASSONNE**

**Nous soussignés, ASERM, déclarons sous notre seule responsabilité, que les produits
auxquels se réfère cette déclaration, sont conformes aux exigences essentielles de la Directive
Européenne suivante : Directive 2014/30/UE (à partir du 20 avril 2016)**

**Sous réserve d'installation, d'entretien et d'utilisation conformes à leur destination, à la
réglementation et aux normes en vigueur, aux instructions d'installation et de raccordement
figurant sur les manuels d'utilisation.**

**CHRISTIAN MOLLARD
DIRECTEUR
A CARCASSONNE Le 01/02/18**



DIFFUSEURS TERTIAIRES

Diffuseur saillie 104dB
SAFE10P54



Diffuseur saillie 110dB
SATR7016



Diffuseur saillie 111dB
SATR4416



Diffuseur encastré 111dB
VES56154



Diffuseur encastré 111dB
SDS313WT16



Projecteur de son 96dB
CAP1554



DIFFUSEURS INDUSTRIELS

Diffuseur à chambre de
compression 120dB
STE510



Diffuseur à chambre de
compression 120dB
SHP1054



PAVILLON
131dB



DIFFUSEURS POUR ATMOSPHERE EXPLOSIVE (ATEX)

Diffuseur pour Atmosphère
Explosive (ATEX) 105dB
DSP15-EExmN(T)



Tableau de
couverture
DIFFUSEURS

Tableau de couverture
DIFFUSEURS

Préconisation de
Pose
DIFFUSEURS



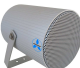






Préconisation de Pose
DIFFUSEURS

**ECHELLE DES
BRUITS**

ECHELLE DES BRUITS

Précédent

TABLEAU DE COUVERTURE **DIFFUSEURS SECURIVOC**

REFERENCE DE DIFFUSEUR		CLASSE B 90dB < X < 105dB	CLASSE C 105dB < X < 115dB	CLASSE D X > 120dB
SAFE10P54		250 m ²	-----	-----
SATR7016		300 m ²	-----	-----
SATR4416		400 m ²	400 m ²	300 m ²
CAP1554		200 m ²	-----	-----
STE510		500 m ²	500 m ²	500 m ²
SHP1054		500 m ²	500 m ²	500 m ²
DSP15-EEExmN(T)		200 m ²	-----	-----
SDS313WT16 Installé à 3m de haut		50 m ²	-----	-----
VES56154 Installé à 3m de haut		50 m ²	-----	-----
SDS313WT16 Installé à 6m de haut		75 m ²	-----	-----
SVES56154 Installé à 6m de haut		75 m ²	-----	-----
PAVILLON FPNF08		-----	-----	10 000 m ²

DIFFUSEUR **SAFE10P54**



Principe :

- ▶ Diffuseur à membrane compacte et esthétique, adapté aux sites industriels et tertiaires.
- ▶ Permet la diffusion du signal sonore d'évacuation (NFS 32001) avec ou sans message parlé.
- ▶ Se raccorde au **ECSAV SECURIVOC** (rack RSNF08 ou coffret CSNF08).
- ▶ La présence du module de raccordement SLS est obligatoire.



Mise en oeuvre :

- ▶ Montage en saillie.



Tenue à l'environnement :

Fonctionnement

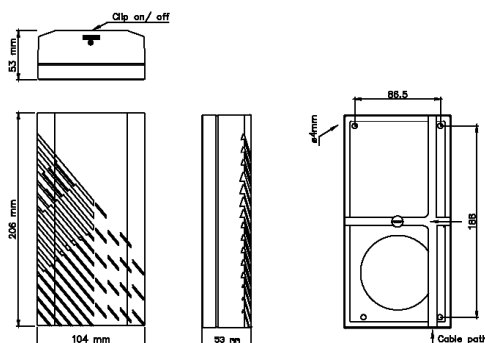
- ▶ Température : +55°C / -10°C
- ▶ Humidité relative : 90%

Stockage

- ▶ Température : +90°C / -40°C
- ▶ Humidité relative : 90%



Encombrements / Fixations :



Certificat EN54-24 : SAFE-10P-54(T)



Caractéristiques techniques:

Mécaniques

- ▶ Matière : Ronfalin UL94 V0
- ▶ Couleur : RAL 9010
- ▶ Dimensions (HxLxP): 206x104x53mm
- ▶ Fixation : 4 points
- ▶ Poids : 0,5 Kg
- ▶ Indice de protection : IP44

Electriques

- ▶ Impédance : 20 Ohms
- ▶ Fréquence : 100 / 17000 Hz
- ▶ Raccordement au système ECSAV SECURIVOC par un câble une paire
- ▶ Puissance acoustique:
- 10W
- ▶ Niveau sonore :
- 104 dB à 1m
- ▶ Angle d'ouverture : environ 120°



Raccordement :

Schéma de raccordement sur le module SLS

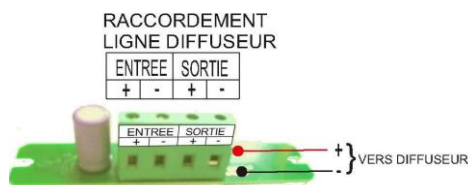
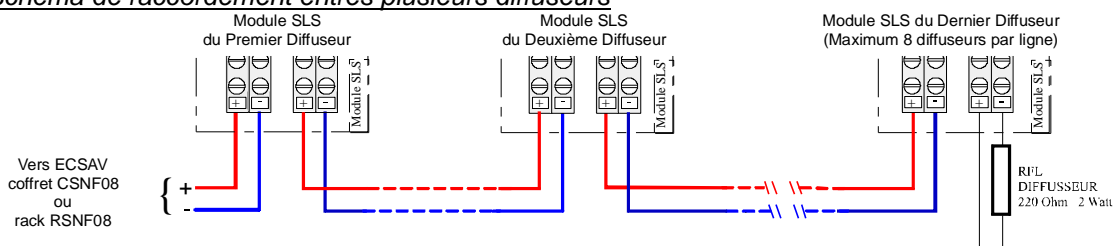


Schéma de raccordement entre plusieurs diffuseurs



DIFFUSEUR SATR7016



Principe :

- ▶ Diffuseur à membrane compacte et esthétique, adapté aux sites industriels et tertiaires.
- ▶ Permet la diffusion du signal sonore d'évacuation (NFS 32001) avec ou sans message parlé.
- ▶ Se raccorde au **ECSAV SECURIVOC** (rack RSNF08 ou coffret CSNF08).
- ▶ La présence du module de raccordement SLS est obligatoire.



Mise en oeuvre :

- ▶ Montage en saillie.



Tenue à l'environnement :

Fonctionnement

- ▶ Température : +50°C / -10°C
- ▶ Humidité relative : 90%

Stockage

- ▶ Température : +70°C / -30°C
- ▶ Humidité relative : 90%



Encombres / Fixations :



Caractéristiques techniques:

Mécaniques

- ▶ Matière : ABS
- ▶ Couleur : Beige
- ▶ Dimensions (HxLxP): 163x111x48mm
- ▶ Fixation : 4 points
- ▶ Poids : 0,5 Kg
- ▶ Indice de protection : IP45

Electriques

- ▶ Impédance : 16 Ohms
- ▶ Fréquence : 350 / 6000 Hz
- ▶ Raccordement au système ECSAV SECURIVOC par un câble une paire
- ▶ Puissance acoustique:
 - 15W
- ▶ Niveau sonore :
 - 110 dB à 1m
 - 104 dB à 2m
- ▶ Angle d'ouverture : environ 120°



Raccordement :

Schéma de raccordement sur le module SLS

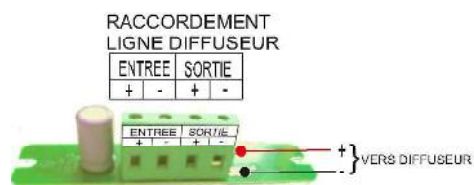
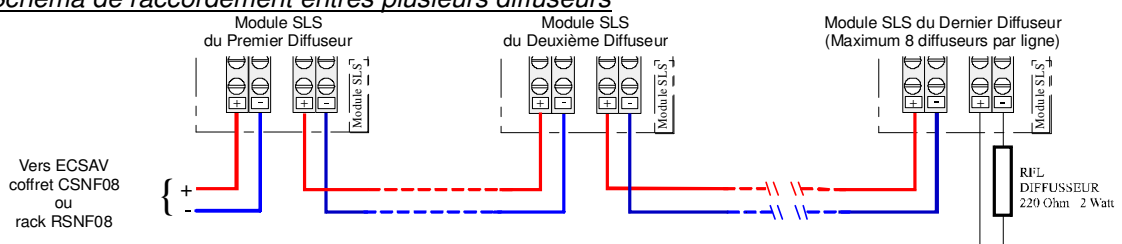


Schéma de raccordement entre plusieurs diffuseurs



DIFFUSEUR SATR4416



Principe :

- ▶ Diffuseur à membrane compacte et esthétique, adapté aux sites industriels et tertiaires.
- ▶ Permet la diffusion du signal sonore d'évacuation (NFS 32001) avec ou sans message parlé.
- ▶ Se raccorde au **ECSAV SECURIVOC** (rack RSNF08 ou coffret CSNF08).
- ▶ La présence du module de raccordement SLS est obligatoire.



Mise en oeuvre :

- ▶ Montage en saillie.



Tenue à l'environnement :

Fonctionnement

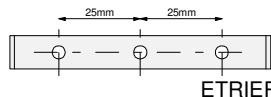
- ▶ Température : +50°C / -20°C
- ▶ Humidité relative : 90%

Stockage

- ▶ Température : +70°C / -30°C
- ▶ Humidité relative : 90%



Encombrements / Fixations :



ETRIER



Caractéristiques techniques:

Mécaniques

- ▶ Matière : ABS
- ▶ Couleur : Blanc
- ▶ Dimensions (HxLxP): 101x101x88mm
- ▶ Fixation : 2 ou 3 points (étrier)
- ▶ Poids : 0,5 Kg
- ▶ Indice de protection : IP45

Electriques

- ▶ Impédance : 16 Ohms
- ▶ Fréquence : 350 / 6000 Hz
- ▶ Raccordement au système ECSAV SECURIVOC par un câble une paire
- ▶ Puissance acoustique: - 30W
- ▶ Niveau sonore :
 - 118 dB à 1m
 - 112 dB à 2m



Raccordement :

Schéma de raccordement sur le module SLS

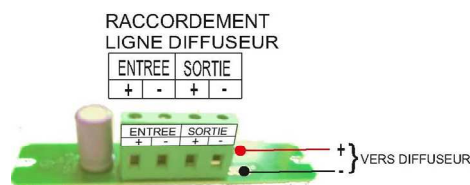
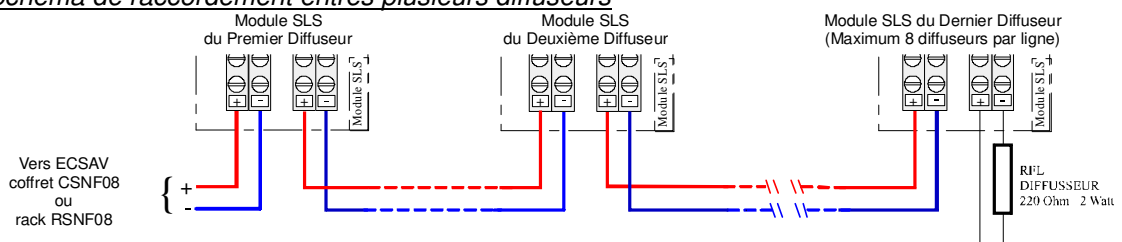


Schéma de raccordement entre plusieurs diffuseurs



DIFFUSEUR VES56154



Principe :

- ▶ Plafonnier encastrable de dimensions compactes, conçu pour les espaces à plafonds bas, d'installation simple et rapide, adapté aux sites tertiaires.
- ▶ Permet la diffusion du signal sonore d'évacuation (NFS 32001) avec ou sans message parlé.
- ▶ Se raccorde au **ECSAV SECURIVOC** (rack RSNF08 ou coffret CSNF08).
- ▶ La présence du module de raccordement SLS est obligatoire.



Mise en oeuvre :

- ▶ Montage encastré.



Tenue à l'environnement :

Fonctionnement

- ▶ Température : +50°C / -10°C
- ▶ Humidité relative : 90%

Stockage

- ▶ Température : +70°C / -30°C
- ▶ Humidité relative : 90%

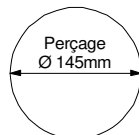


Encombrements / Fixations :

Ø 165mm



Prof: 112mm



Perçage
Ø 145mm



Certificat EN54-24 : VES-561-54(T)



Caractéristiques techniques:

Mécaniques

- ▶ Matière : ABS/Alu
- ▶ Couleur : Blanc
- ▶ Dimensions (LxHxP): Ø165x112mm
- ▶ Fixation : 3 points ou 2 machoires
- ▶ Poids : 0,5 Kg
- ▶ Indice de protection : IP42

Electriques

- ▶ Impédance : 16 Ohms
- ▶ Fréquence : 150 / 12000 Hz
- ▶ Raccordement au système ECSAV SECURIVOC par un câble une paire
- ▶ Puissance acoustique:
- 4 / 6W
- ▶ Niveau sonore :
- 111 dB à 1m
- 105 dB à 2m
- ▶ Angle d'ouverture : environ 150°



Raccordement :

Schéma de raccordement sur le module SLS

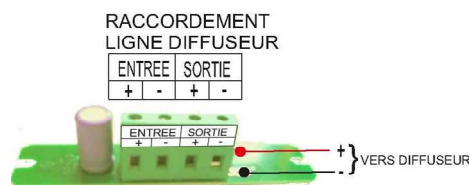
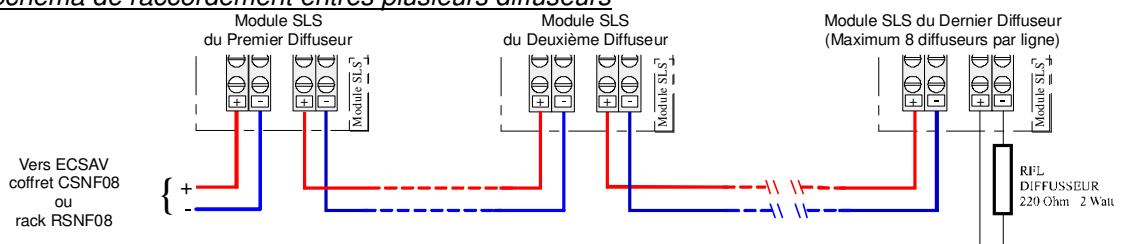


Schéma de raccordement entre plusieurs diffuseurs

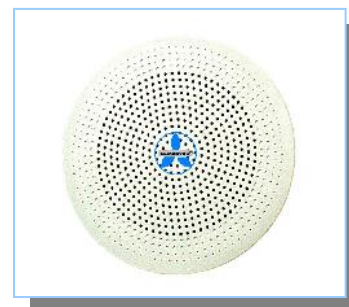


DIFFUSEUR **SDS313WT16**



Principe :

- ▶ Plafonnier encastrable de dimensions compactes, conçu pour les espaces à plafonds bas, d'installation simple et rapide, adapté aux sites tertiaires.
- ▶ Permet la diffusion du signal sonore d'évacuation (NFS 32001) avec ou sans message parlé.
- ▶ Se raccorde au **ECSAV SECURIVOC** (rack RSNF08 ou coffret CSNF08).
- ▶ La présence du module de raccordement SLS est obligatoire.



Mise en oeuvre :

- ▶ Montage encastré.



Tenue à l'environnement :

Fonctionnement

- ▶ Température : +50°C / -10°C
- ▶ Humidité relative : 90%

Stockage

- ▶ Température : +70°C / -30°C
- ▶ Humidité relative : 90%

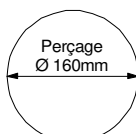


Encombresments / Fixations :

Ø 190mm



Prof: 63mm



Caractéristiques techniques:

Mécaniques

- ▶ Matière : ABS
- ▶ Couleur : Blanc
- ▶ Dimensions (LxHxP): Ø190x63mm
- ▶ Fixation : 3 points ou 2 machoires
- ▶ Poids : 0,5 Kg
- ▶ Indice de protection : IP42

Electriques

- ▶ Impédance : 16 Ohms
- ▶ Fréquence : 150 / 12000 Hz
- ▶ Raccordement au système ECSAV SECURIVOC par un câble une paire
- ▶ Puissance acoustique:
- 4 / 6W
- ▶ Niveau sonore :
- **111 dB à 1m**
- **105 dB à 2m**
- ▶ Angle d'ouverture : environ 150°



Raccordement :

Schéma de raccordement sur le module SLS

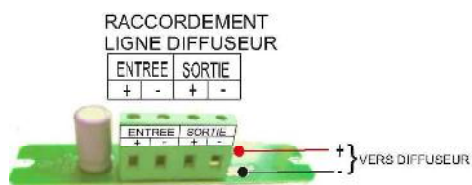
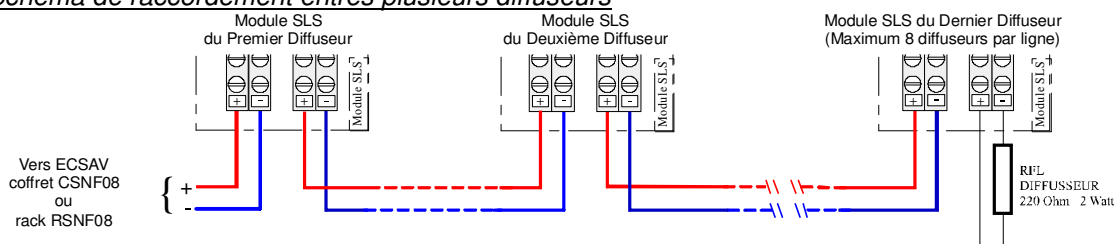


Schéma de raccordement entre plusieurs diffuseurs



DIFFUSEUR CAP1554



Principe :

- ▶ Projecteur de son orientable adapté aux sites tertiaires vastes et bruyants tels que les magasins, centres commerciaux, etc...
- ▶ Excellente qualité de diffusion de la voix et de la musique.
- ▶ Permet la diffusion du signal sonore d'évacuation (NFS 32001) avec ou sans message parlé.
- ▶ Se raccorde au **ECSAV SECURIVOC** (rack RSNF08 ou coffret CSNF08).
- ▶ La présence du module de raccordement SLS est obligatoire.



Mise en oeuvre :

- ▶ Montage en saillie.



Tenue à l'environnement :

Fonctionnement

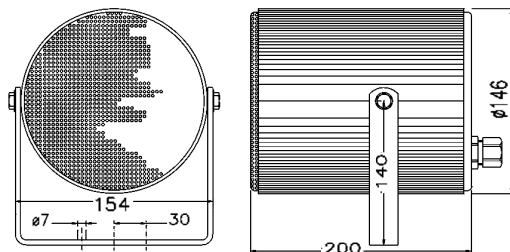
- ▶ Température : +50°C / -20°C
- ▶ Humidité relative : 90%

Stockage

- ▶ Température : +70°C / -30°C
- ▶ Humidité relative : 90%



Encombrements / Fixations :



Certificat EN54-24 : CAP-15-54



Caractéristiques techniques:

Mécaniques

- ▶ Matière : Aluminium anodisé
- ▶ Couleur : Aluminium
- ▶ Dimensions (HxLxP): Ø146x200mm
- ▶ Fixation : 2 ou 3 points
- ▶ Poids : 2,2 Kg
- ▶ Indice de protection : IP54

Electriques

- ▶ Impédance : 16 Ohms
- ▶ Fréquence : 100 / 15000 Hz
- ▶ Raccordement au système ECSAV SECURIVOC par un câble une paire
- ▶ Puissance acoustique:
 - 20W
- ▶ Niveau sonore :
 - 97 dB à 1m
 - 91 dB à 2m
- ▶ Angle d'ouverture : environ 90°



Raccordement :

Schéma de raccordement sur le module SLS

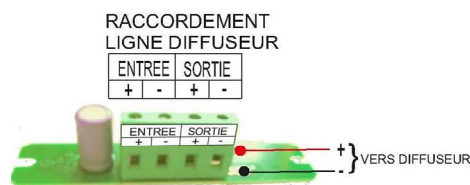
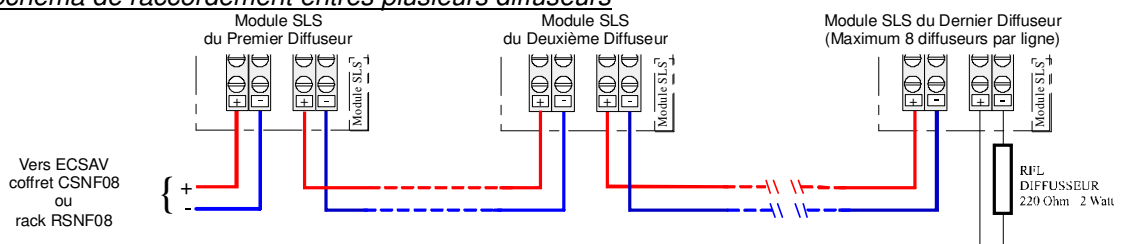


Schéma de raccordement entre plusieurs diffuseurs



DIFFUSEUR STE510



Principe :

- ▶ Diffuseur à chambre de compression à haut rendement, étanche aux projections de jets d'eau, adapté aux sites industriels et tertiaires.
- ▶ Permet la diffusion du signal sonore d'évacuation (NFS 32001) avec ou sans message parlé.
- ▶ Se raccorde au **ECSAV SECURIVOC** (rack RSNF08 ou coffret CSNF08).
- ▶ La présence du module de raccordement SLS est obligatoire.



Mise en oeuvre :

- ▶ Montage en saillie.



Tenue à l'environnement :

Fonctionnement

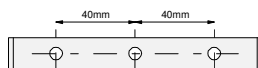
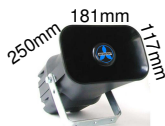
- ▶ Température : +50°C / -10°C
- ▶ Humidité relative : 90%

Stockage

- ▶ Température : +70°C / -30°C
- ▶ Humidité relative : 90%



Encombres / Fixations :



Caractéristiques techniques:

Mécaniques

- ▶ Matière : ABS
- ▶ Couleur : Noir
- ▶ Dimensions (HxLxP): 117x181x250mm
- ▶ Fixation : 2 ou 3 points (étrier)
- ▶ Poids : 1,2 Kg
- ▶ Indice de protection : IP56

Electriques

- ▶ Impédance : 16 Ohms
- ▶ Fréquence : 350 / 8000 Hz
- ▶ Raccordement au système ECSAV SECURIVOC par un câble une paire
- ▶ Puissance acoustique:
 - 25 / 40W
- ▶ Niveau sonore :
 - 120 dB à 1m
 - 114 dB à 2m
- ▶ Angle d'ouverture : environ 90°



Raccordement :

Schéma de raccordement sur le module SLS

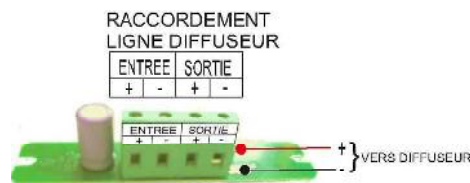
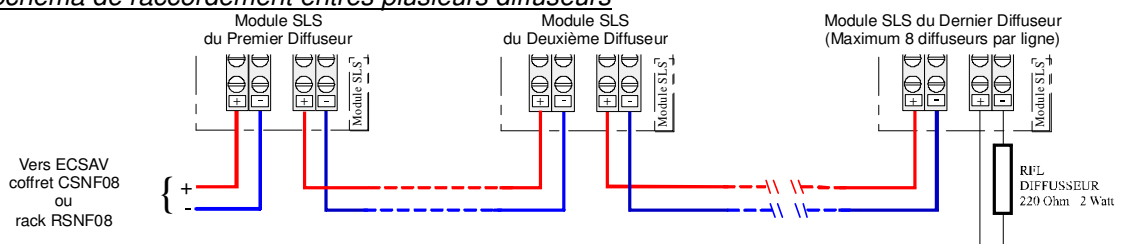


Schéma de raccordement entre plusieurs diffuseurs



DIFFUSEUR SHP1054



Principe :

- ▶ Diffuseur à chambre de compression à haut rendement, étanche aux projections de jets d'eau, adapté aux sites industriels et tertiaires.
- ▶ Permet la diffusion du signal sonore d'évacuation (NFS 32001) avec ou sans message parlé.
- ▶ Se raccorde au **ECSAV SECURIVOC** (rack RSNF08 ou coffret CSNF08).
- ▶ La présence du module de raccordement SLS est obligatoire.



Mise en oeuvre :

- ▶ Montage en saillie.



Tenue à l'environnement :

Fonctionnement

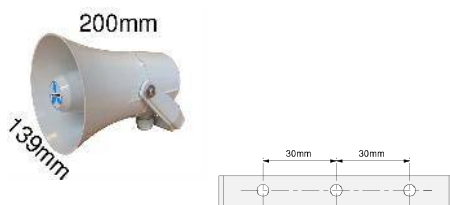
- ▶ Température : +70°C / -25°C
- ▶ Humidité relative : 90%

Stockage

- ▶ Température : +70°C / -30°C
- ▶ Humidité relative : 90%



Encombrements / Fixations :



Certificat EN5424 : HP1054



Caractéristiques techniques:

Mécaniques

- ▶ Matière : ABS
- ▶ Couleur : Gris Clair (RAL 7035)
- ▶ Dimensions (Ø xP): Ø139 x 200mm
- ▶ Fixation : 2 points
- ▶ Poids : 1.1 Kg
- ▶ Indice de protection : IP67

Electriques

- ▶ Impédance : 20 Ohms
- ▶ Fréquence 100 / 11000 Hz
- ▶ Raccordement au système ECSAV SECURIVOC par un câble une paire
- ▶ Puissance acoustique:
 - 10W
- ▶ Niveau sonore :
 - 120 dB à 1m
 - 114 dB à 2m
- ▶ Angle d'ouverture : environ 120°



Raccordement :

Schéma de raccordement sur le module SLS

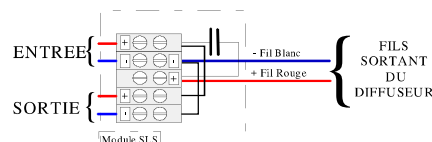
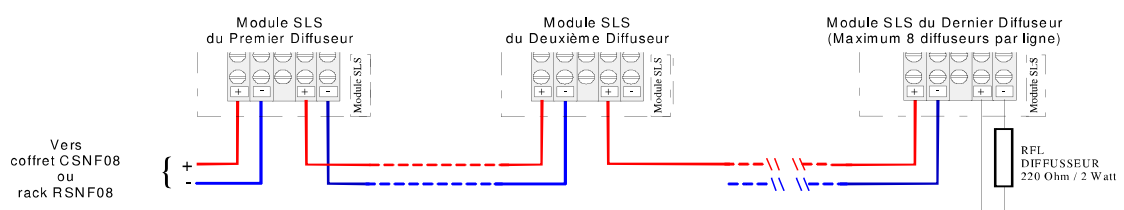


Schéma de raccordement entre plusieurs diffuseurs



PAVILLON



Principe :

- ▶ Diffuseur à chambre de compression à haut rendement, étanche aux projections de jets d'eau, adapté aux sites industriels et tertiaires.
- ▶ Permet la diffusion du signal sonore d'évacuation (NFS 32001) avec ou sans message parlé.
- ▶ Se raccorde au coffret **SECURIVOC FPSNF08**.



Mise en oeuvre :

- ▶ Montage en saillie.



Tenue à l'environnement :

Fonctionnement

- ▶ Température : +50°C / -10°C
- ▶ Humidité relative : 90%

Stockage

- ▶ Température : +70°C / -30°C
- ▶ Humidité relative : 90%



Caractéristiques techniques:

Mécaniques

- ▶ Matière : Aluminium laqué
- ▶ Couleur : Gris clair
- ▶ Dimensions (ØxP): 452 mm x 425 mm
- ▶ Fixation : 2 ou 3 points (étrier)
- ▶ Poids : 9.8 Kg
- ▶ Indice de protection : IP67

Electriques

- ▶ Impédance : 4 Ohms
- ▶ Fréquence : 80 / 12000 Hz
- ▶ Raccordement au système FPSNF08 par un câble 2 x 2,5mm² (15m maxi entre le pavillon et son coffret FPSNF08)
- ▶ Puissance acoustique:
 - 200W
- ▶ Niveau sonore :
 - **131 dB à 1m**
 - **126 dB à 2m**
- ▶ Angle d'ouverture : environ 90°

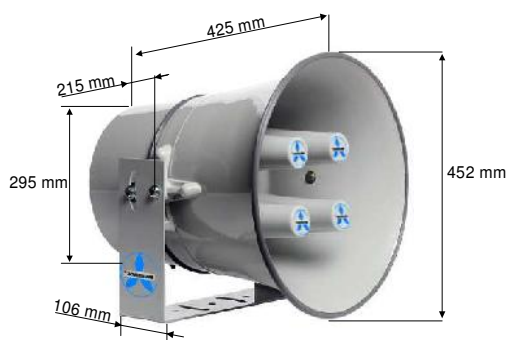
Raccordement

Voir schéma Préparation d'un pavillon.

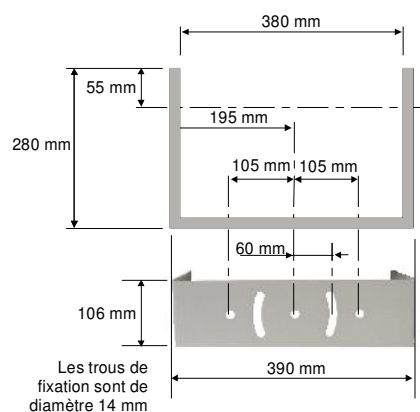


Encombrement :

PAVILLON

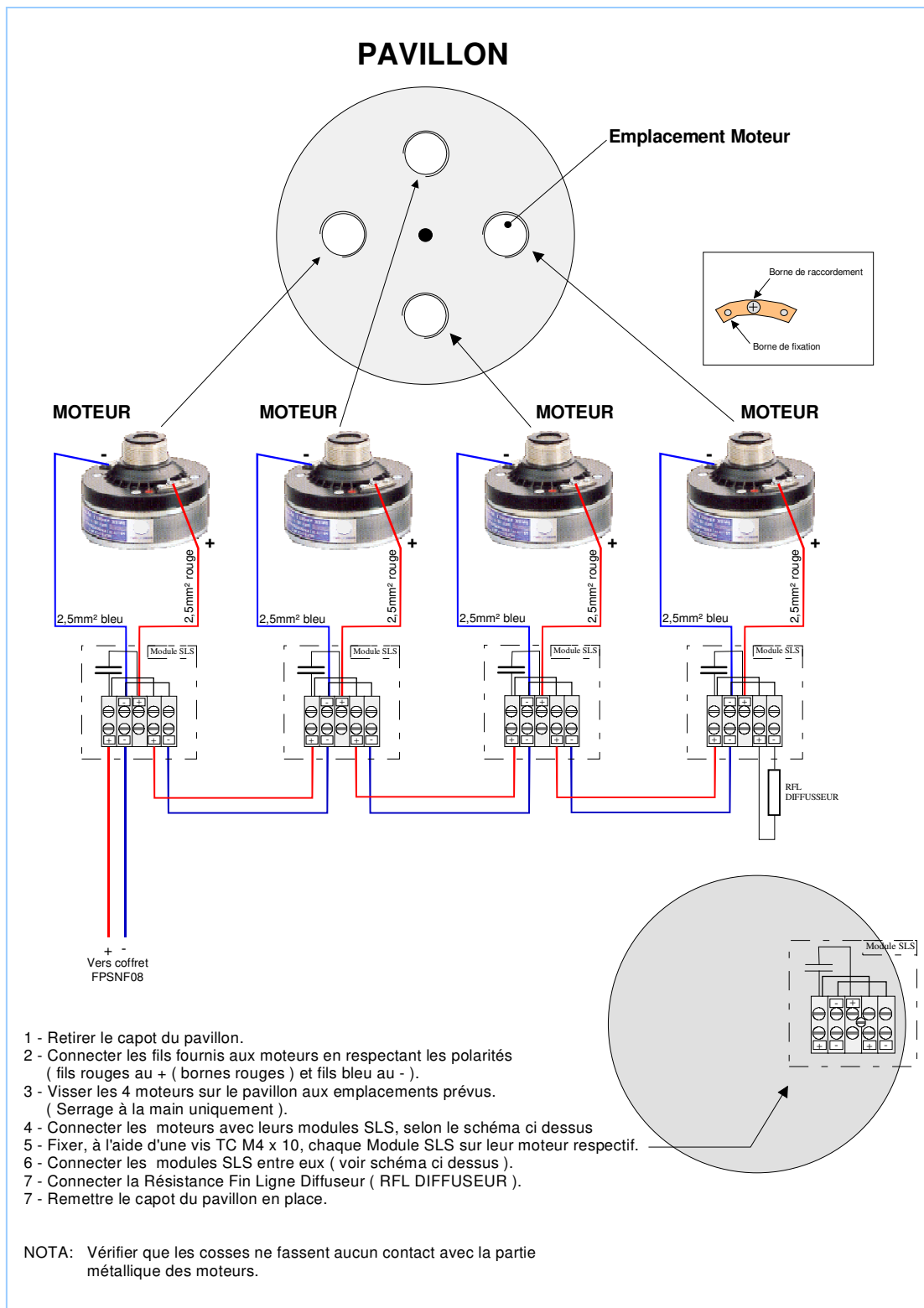


ETRIER



PAVILLON

PREPARATION D'UN PAVILLON

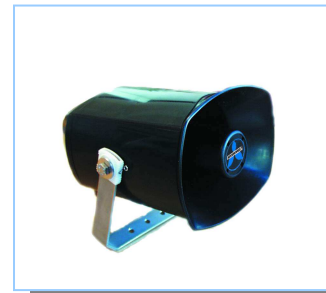


DIFFUSEUR DSP15-EExmN



Principe :

- ▶ Diffuseur anti-déflagrant, spécialement adapté aux sites industriels et tertiaires, terrestres ou marines, où la présence de gaz ou autres substances explosives nécessitant des précautions particulières.
- ▶ Permet la diffusion du signal sonore d'évacuation (NFS 32001) avec ou sans message parlé.
- ▶ Se raccorde au **ECSAV SECURIVOC** (rack ou coffret).
- ▶ La présence du module de raccordement SLS est obligatoire.



Mise en oeuvre :

- ▶ Montage en saillie.



Tenue à l'environnement :

Fonctionnement

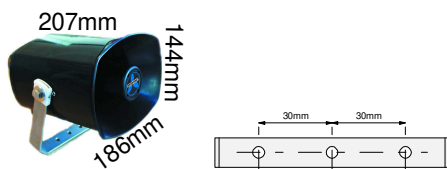
- ▶ Température : +60°C / -50°C
- ▶ Humidité relative : 90%

Stockage

- ▶ Température : +70°C / -30°C
- ▶ Humidité relative : 90%



Encombrements / Fixations :



Certificat ATEX : Nemko 09ATEX 1322X
Référence Produit : DSP 15-EExmN (T)



Caractéristiques techniques:

Mécaniques

- ▶ Matière : Polyamide anti statique
- ▶ Couleur : Noir
- ▶ Dimensions (HxLxP): 144x186x207mm
- ▶ Fixation : 2 points
- ▶ Poids : 2,0 Kg
- ▶ Indice de protection : IP67

Electriques

- ▶ Impédance : 16 Ohms
- ▶ Fréquence : 410 / 7000 Hz
- ▶ Raccordement au système ECSAV SECURIVOC par un câble une paire
- ▶ Puissance acoustique:
 - 15W
- ▶ Niveau sonore :
 - 105 dB à 1m
 - 99 dB à 2m
- ▶ Angle d'ouverture : environ 90°



Raccordement :

Schéma de raccordement sur le module SLS

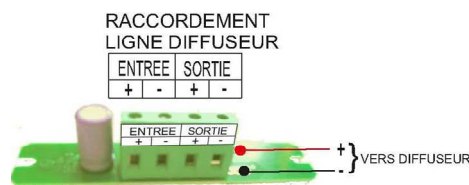
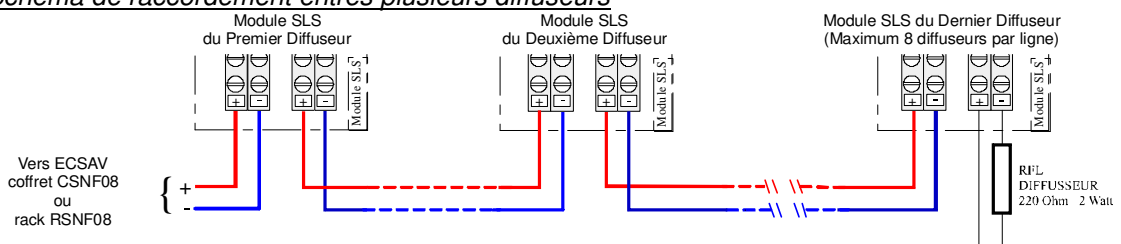
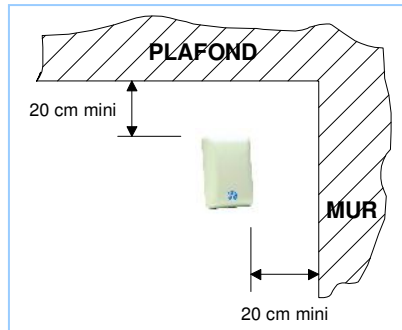


Schéma de raccordement entre plusieurs diffuseurs

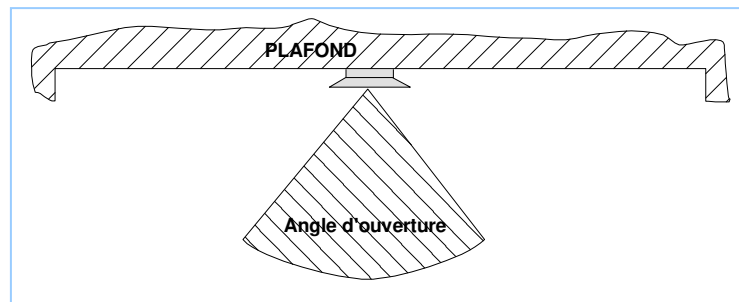


PRECONISATION DE POSE DES DIFFUSEURS

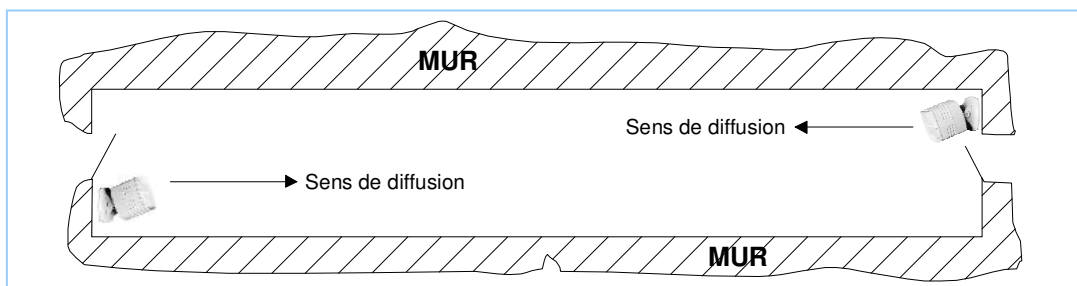
SATR7016 : Bureaux (revêtement solide)



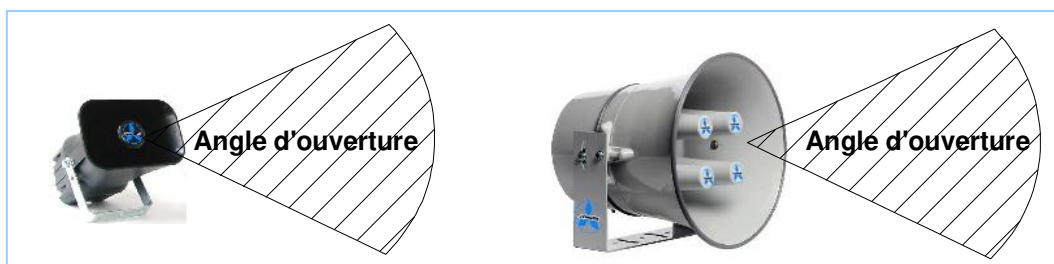
SDS313WT16 / SVES56154 : Bureaux (Plafond)



SATR4416A / SDP1TG : Bureaux et circulation (couloir)

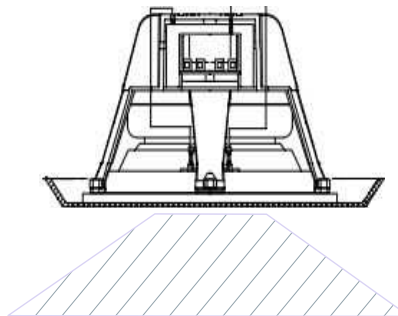
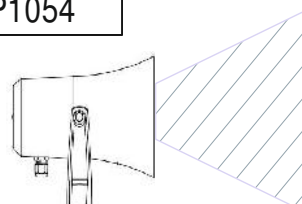
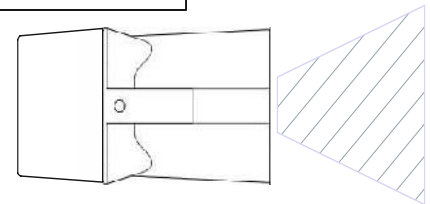
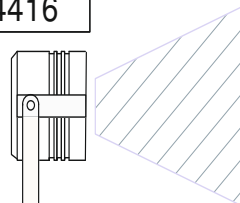
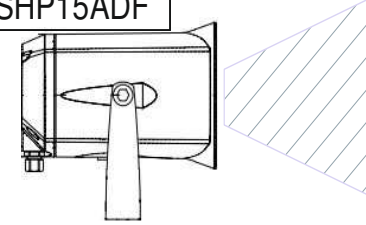
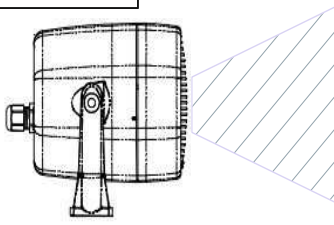


STE510 / SHP1054 / PAVILLON POWERVOC : Ateliers – Forte puissance – Etanchéité - Extérieur



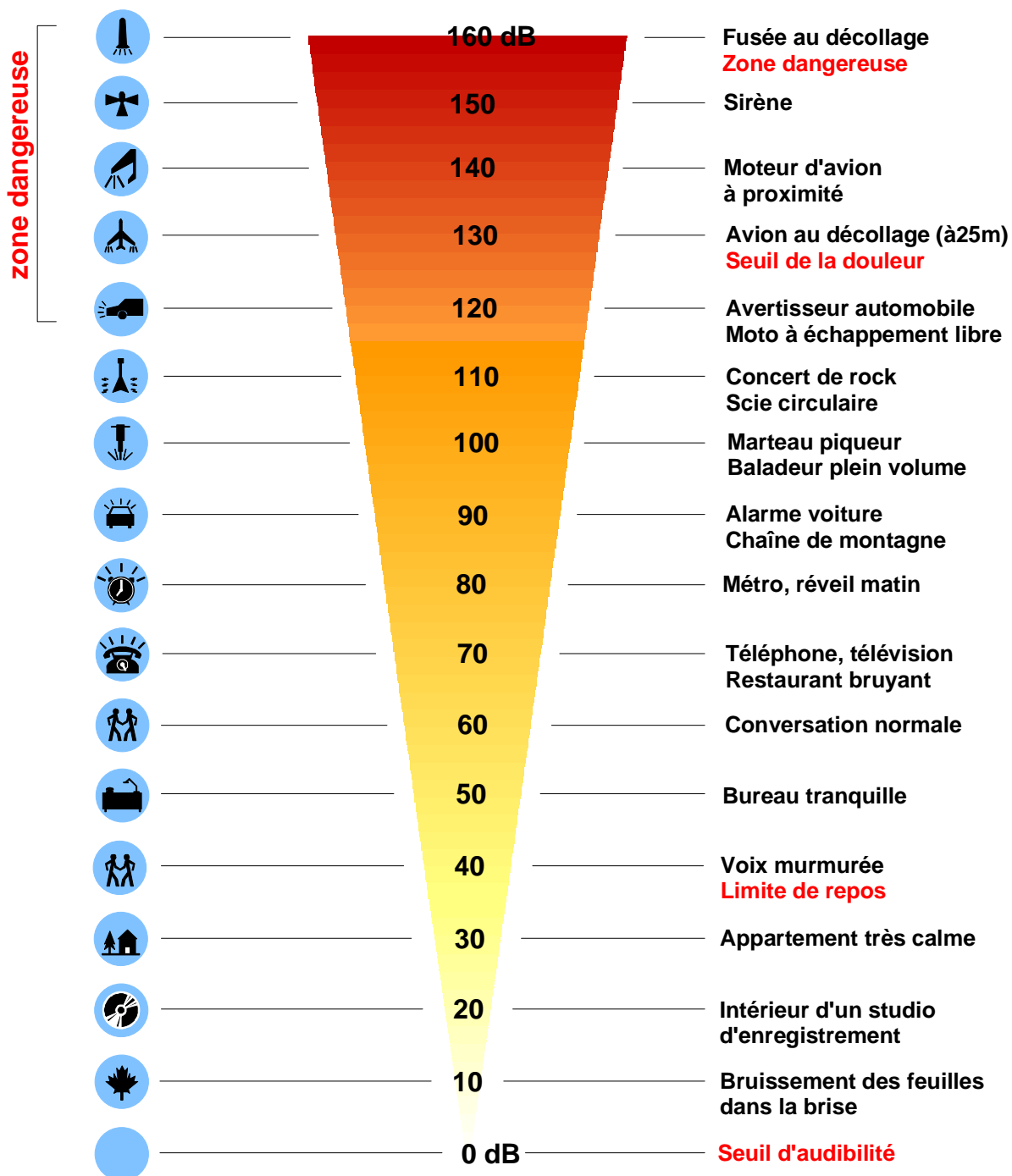
Zone de couverture selon angle d'ouverture des diffuseurs (90° à 120° selon diffuseur)
Orientation vers la zone de diffusion – Environnement ambiant maximum 50°C.

ANGLES D'OUVERTURE DES PRINCIPAUX HP

		SDS313WT	SVES56154
		 <p>Angle d'ouverture 150°</p>	
SHP1054	 <p>Angle d'ouverture 120°</p>		
STE510	 <p>Angle d'ouverture 90°</p>	SATR4416	 <p>Angle d'ouverture 120°</p>
SHP15ADF	 <p>Angle d'ouverture 90°</p>	SDP1TG	 <p>Angle d'ouverture 90°</p>

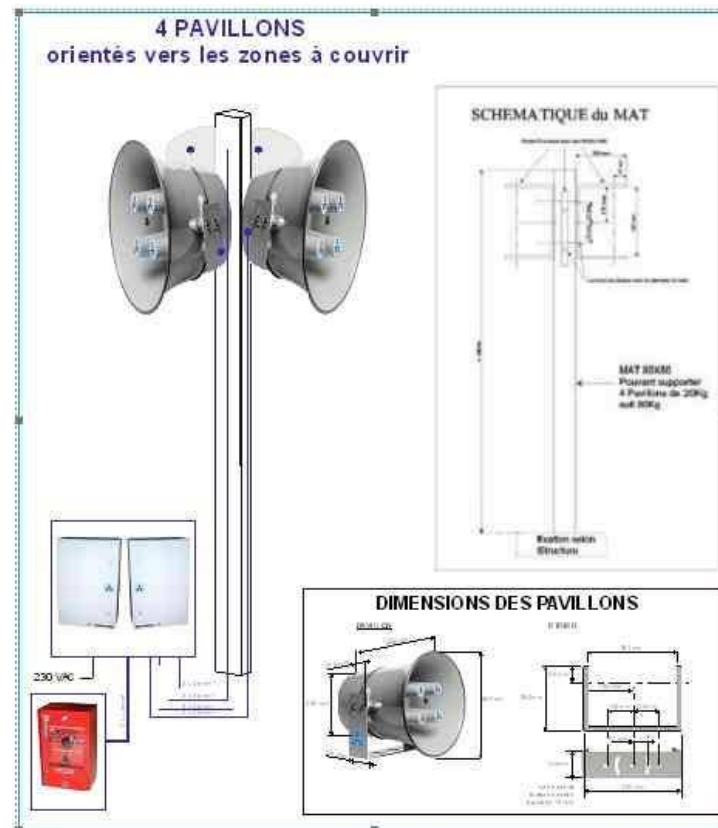


ECHELLE DES BRUITS



DIFFUSEUR DE FORTE PUISSANCE SECURIVOC

Le coffret **FPSNF08** est un diffuseur sonore de forte puissance associé à 1 ou 2 pavillons de 200W chacun permettant de diffuser le son national d'alerte national ou le signal sonore d'évacuation (NFS 32001) avec (ou sans) message parlé, selon l'application.



FICHE COMMERCIALE
COFFRET **FPSNF08**

NOTICE TECHNIQUE
COFFRET **FPSNF08**

EXEMPLES D'APPLICATIONS
COFFRET **FPSNF08**

[Retour Menu](#)

COFFRET **FPSNF08**

◀ Fonctions

- Le **FPSNF08** associé à son pavillon de 200W est un diffuseur sonore non autonome conforme à la NF S61-936 (2004).
- Il est utilisé dans les plans P.P.I (Plan Particulier d'Intervention) ou P.O.I (Plan d'Organisation Interne).
- Il permet de diffuser le son national d'alerte national ou le signal sonore d'évacuation (NFS 32001) avec (ou sans) message parlé.



◀ Textes de référence

- Conforme selon la NF S61-936 (juin 2004).

◀ Mise en oeuvre

- Coffret : Montage en saillie
- Pavillon : Montage sur étrier

◀ Signal sonore (2 modes possibles)

Mode POI :

- Déclenchement par Tension
- Soit diffusion du son NFS32001
- Soit diffusion du Son NFS32001 (6s)+ un message parlé en boucle .
- Message parlé auto-enregistrable (un message type est installé par défaut).

Mode PPI :

- Déclenchement par contact sec NO
- Diffusion du son national d'alerte (300/600Hz – 3x104s)
- Diffusion du son fin d'alerte (300Hz – 1x73s)
- Diffusion du son de test (300/600Hz – 1x104s)

◀ Avantages

- Alimentation interne AES surveillée (conforme à la NFS61-936).
- Lignes Pavillons surveillées.
- Très haute qualité sonore
- Parfaite synchronisation entre plusieurs **FPSNF08**
- Fonctionnement en mode dégradé en cas de coupure de la synchronisation
- Faible consommation
- Couvre de grand volume
- Extérieur ou intérieur
- Câblage simplifié

◀ Option

- Possibilité de raccorder une source auxiliaire externe **SECURIVOC**

◀ Caractéristiques techniques

Mécaniques

- Matière : - coffret : Boîtier acier peint
- pavillon : Aluminium laqué
- Couleur : - coffret : Beige
- pavillon : Gris clair
- Dimensions (HxLxP) :
- coffret : 600 x 400 x 250mm
- pavillon : Ø452 mm x 425 mm
- Fixation : - coffret : 4 points
- pavillon : 2 points (étrier)
- Poids : - coffret : 15 Kg
- pavillon : 9.8 Kg
- Indice de protection : IP67

Electriques

- Pavillon : 4 moteurs 16 ohms / 50W
- Alimentation intégrée AES : 24Vcc
- Tension déclenchement alarme: 24 à 48Vcc
- Puissance sonore : 131dB
- Couverture : de 5000 à 10000m² selon bruit ambiant
- Consommation : 2A maxi pour 1 pavillon
4A maxi pour 2 pavillons

◀ Raccordement

- raccordement sur bornier (coffret), sur domino (pavillon)

Tenue à l'environnement :

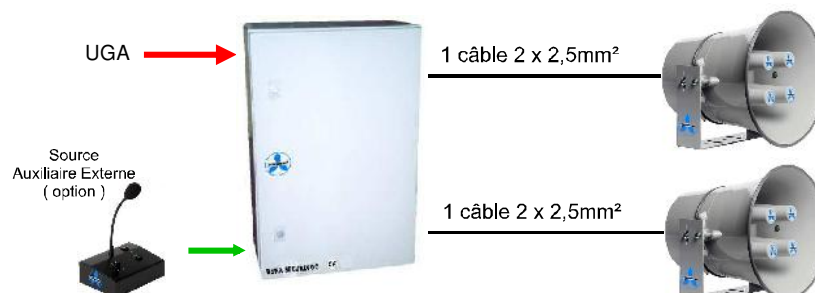
Fonctionnement

Température : +50°C / -10°C
Humidité relative: 90%

Stockage

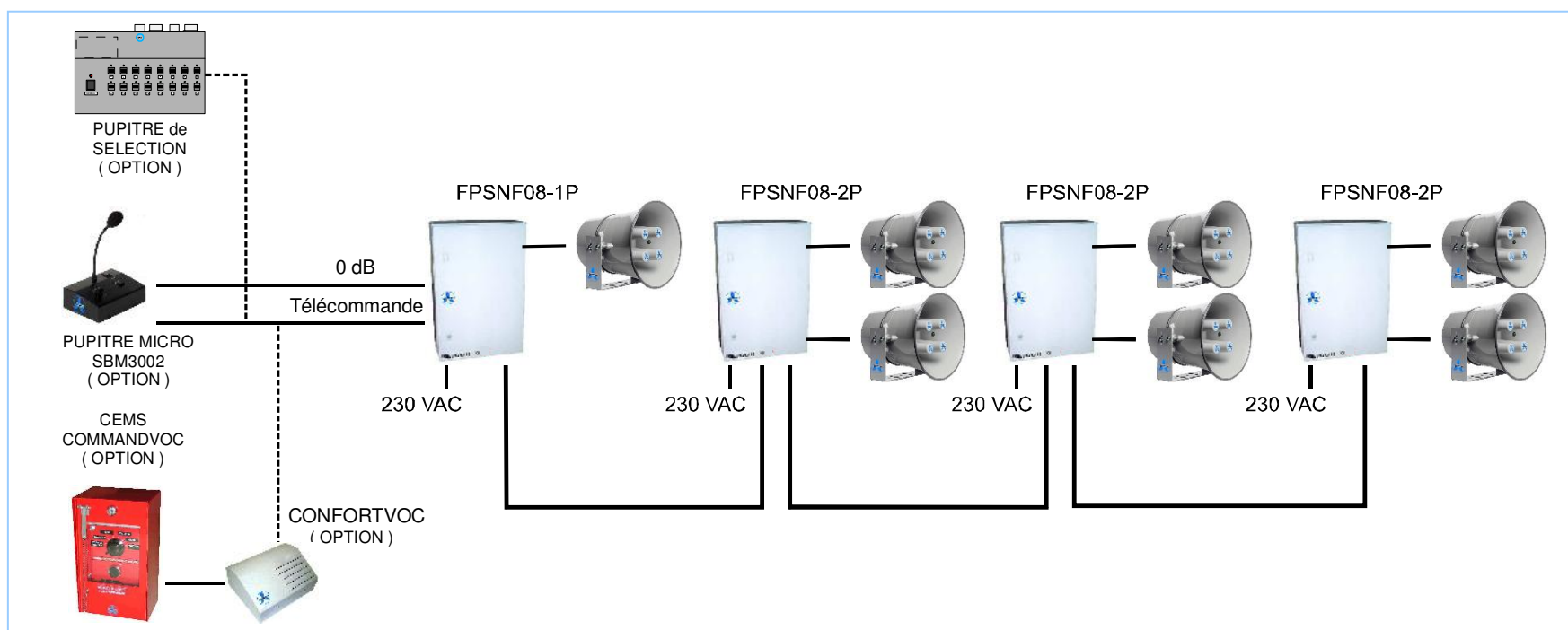
Température : +70°C / -30°C
Humidité relative: 90%

◀ Exemple de liaison

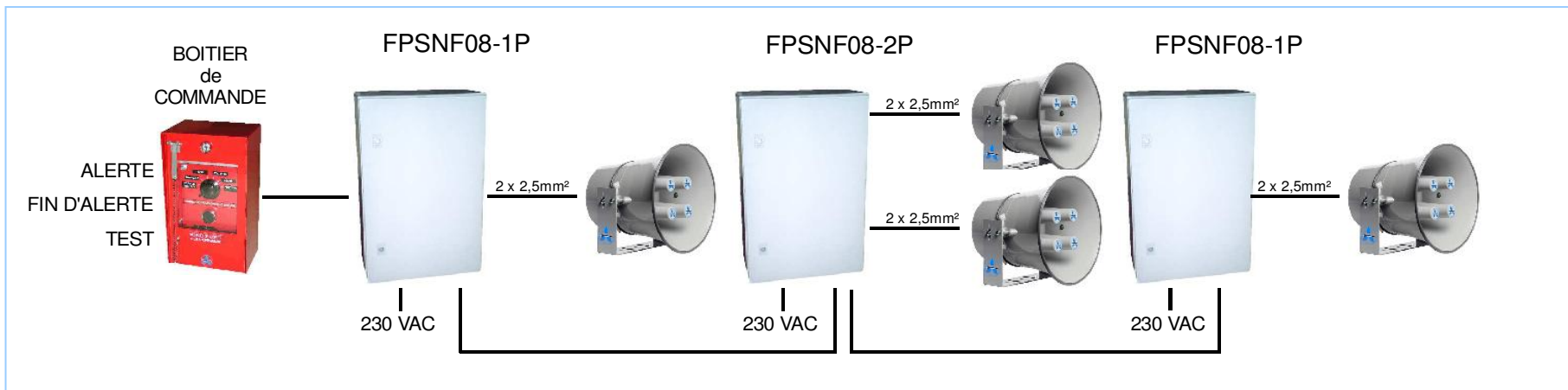


Configuration avec X FPSNF08 :

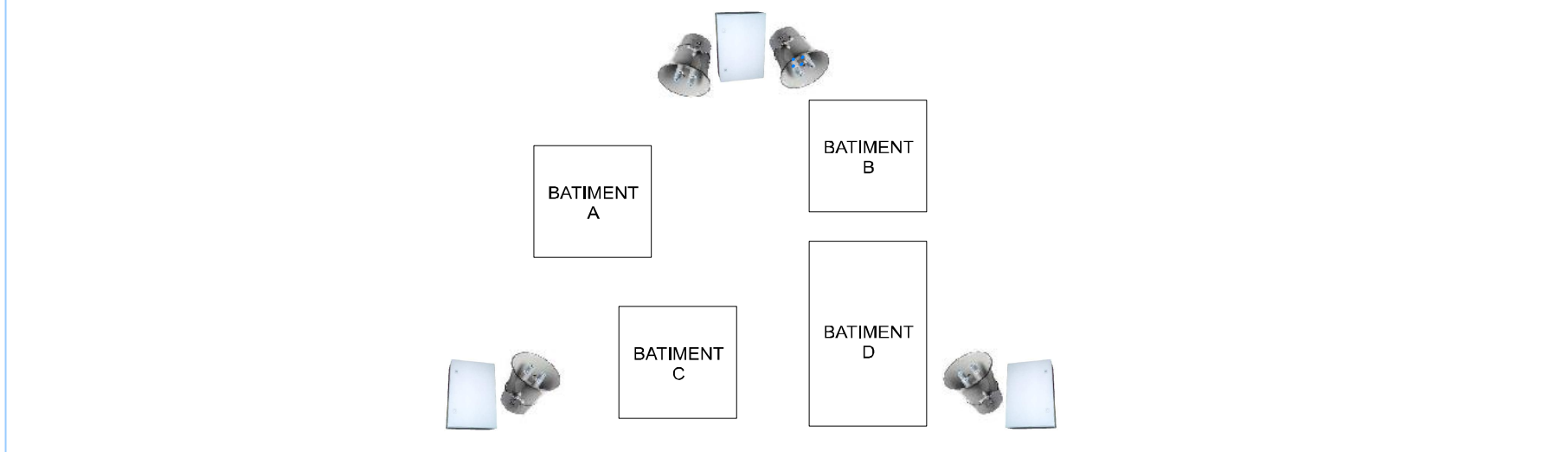
OPTIONS : - Possibilité d'associer un appel général de personnes à l'aide d'un pupitre micro, des messages supplémentaires à l'aide d'un système CONFORTVOC, éléments de commande, pupitre de sélection, etc...



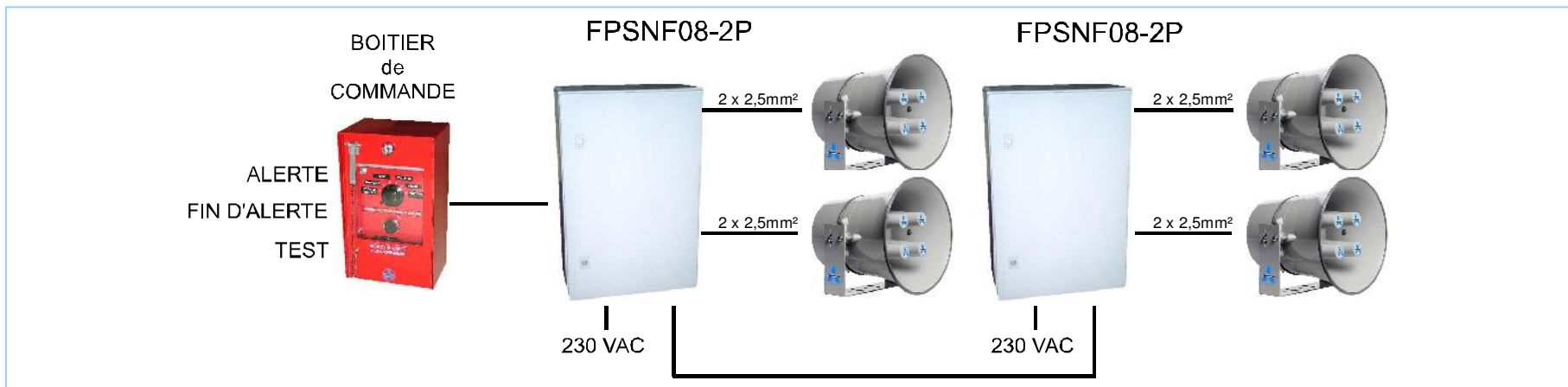
Configuration avec X FPSNF08 avec une diffusion de type périphérique :



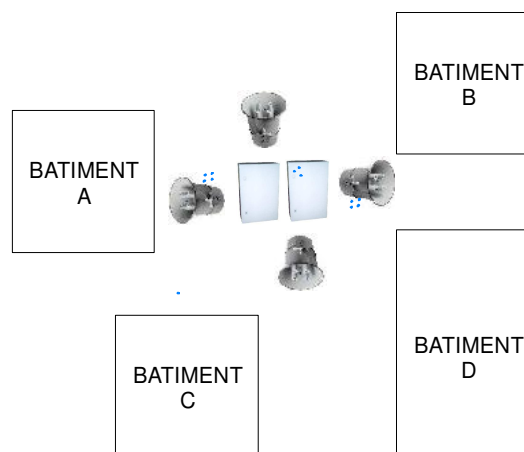
Exemple d'implantation



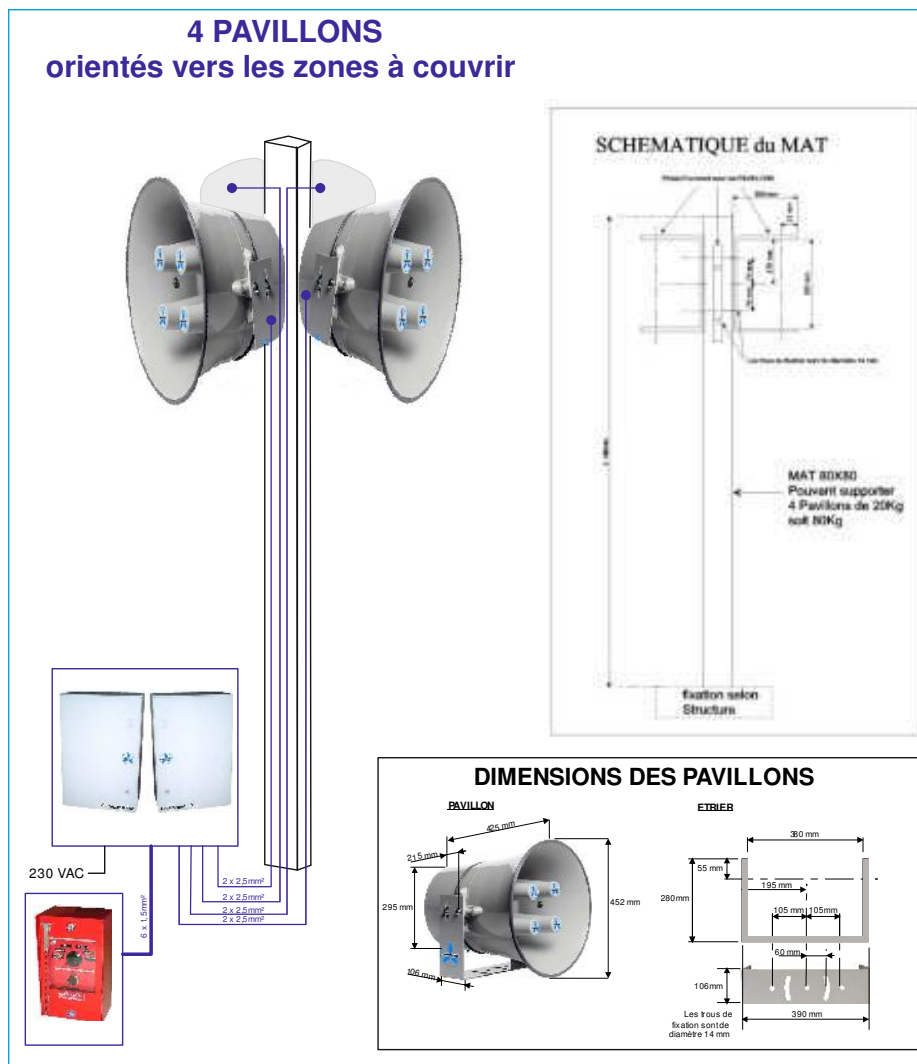
Configuration avec X FPSNF08 avec une diffusion de type centralisée :



Exemple d'implantation



Exemple de fixation



FPSNF08



Principe :

- ▶ Le **FPSNF08** associé à son pavillon de 200W est un diffuseur sonore non autonome conforme à la NF S61-936 (2004).
- ▶ Utilisé dans les plans P.P.I (Plan Particulier d'Intervention) ou P.O.I (Plan d'Organisation Interne).
- ▶ Permet de diffuser le son national d'alerte national ou le signal sonore d'évacuation (NFS 32001) avec (ou sans) message parlé.
- ▶ Alimentation A.E.S 24Vcc intégrée (conforme à la norme NFS 61940).
- ▶ Option : Possibilité de raccorder une source auxiliaire externe **SECURIVOC**.



Fonctionnement :

- ▶ Tension d'alimentation : 230 Vac
- ▶ Mode POI : Entrée Tension 24 à 48Vcc : (Sortie de la centrale incendie)
 - Alarme : Déclenchement de la diffusion le signal sonore avec (ou sans) message parlé.
 - Veille : Contrôle du report de défaut de la ligne de diffusion.
- ▶ Mode PPI : Entrée Contacts secs (Commandes externes)
 - Son d'Alerte national : 300/600Hz pendant 3 x 104 secondes
 - Son Fin d'Alerte : 300Hz pendant 1 x 73 secondes
 - Son de Test : 300/600Hz pendant 1 x 104 secondes
 - Veille : Contrôle du report de défaut de la ligne de diffusion
- ▶ Carte **SECURIVOC Son N08** : Carte Source audio (Son normalisé national d'alerte national ou le signal sonore d'évacuation (NFS 32001) avec (ou sans) message parlé).
- ▶ Carte **SECURIVOC Voie N08** : Carte voie de diffusion et d'amplification avec contrôle de ligne.
- ▶ Pavillon : Le pavillon est composé de 4 moteurs à impédance de 50W chacun.
- ▶ Angle d'ouverture : environ 90°



Points à respecter :

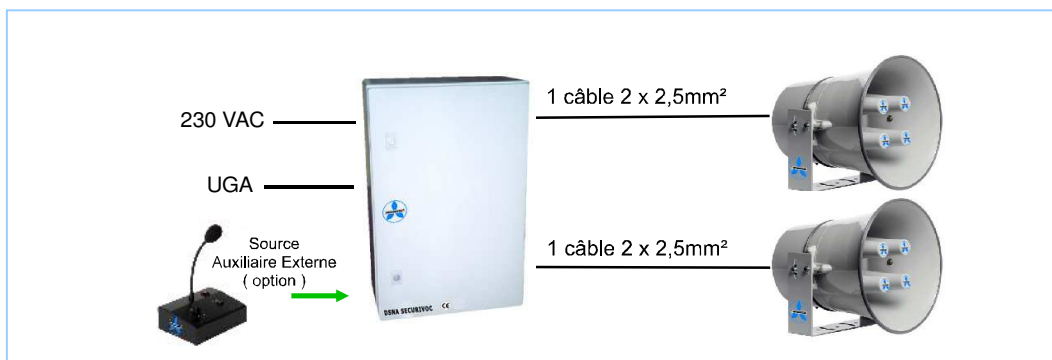
- ▶ La puissance doit être de 15 à 20 décibels au-dessus des bruits ambiants.
- ▶ Les pavillons doivent être installés à une hauteur minimum de 6 mètres.
- ▶ Les pavillons doivent être orientés vers la zone au sol à couvrir.

Compte tenu de la puissance émise par le FPSNF08, il est impératif de respecter les consignes liées à la sécurité du travail dans les sites industriels.



Câblage :

Les câbles utilisés entre le coffret et le pavillon doivent être de type C2 s'ils cheminent en CTP, sinon de type CR1 (section : 1 câble de 2 x 2,5mm² - longueur préconisée = 10m, longueur maxi = 15m sur cheminement indépendant à 50cm minimum des autres liaisons)

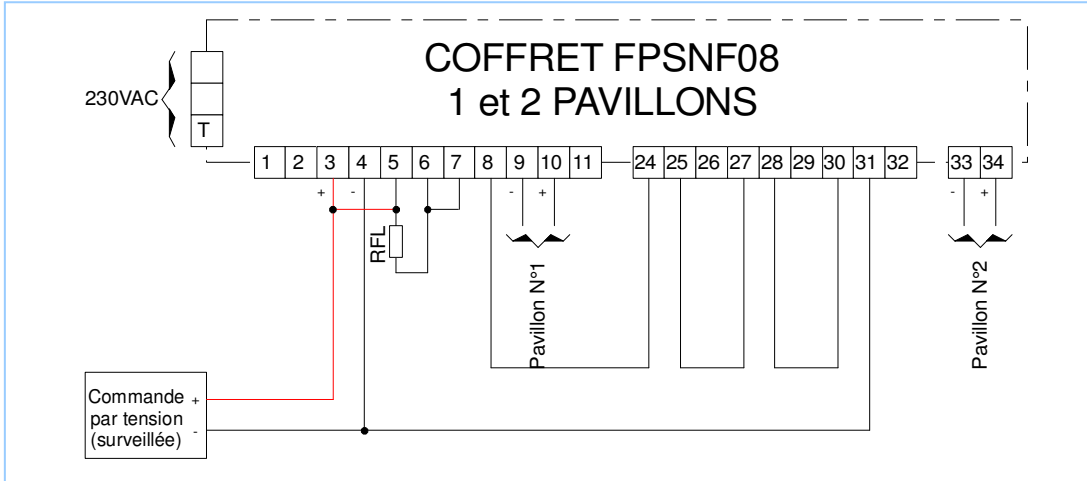




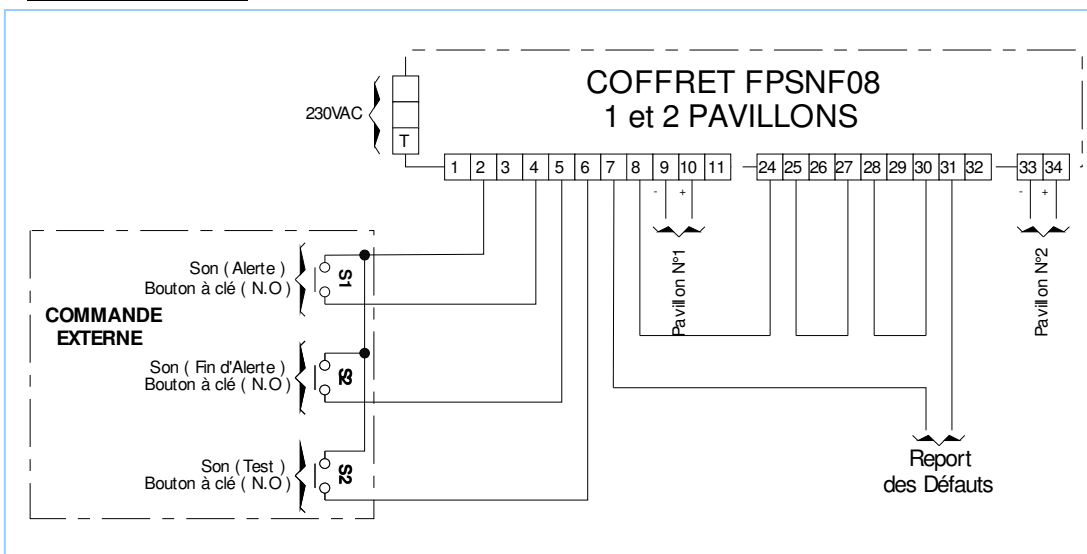
Raccordement:

EN AUCUN CAS LES LIGNES HAUT-PARLEURS NE DOIVENT EMPRUNTER LE MEME CHEMINEMENT QUE CELUI DES LIGNES COURANT FORT HT ET BT AINSI QUE LES LIGNES MICROS OU HF.

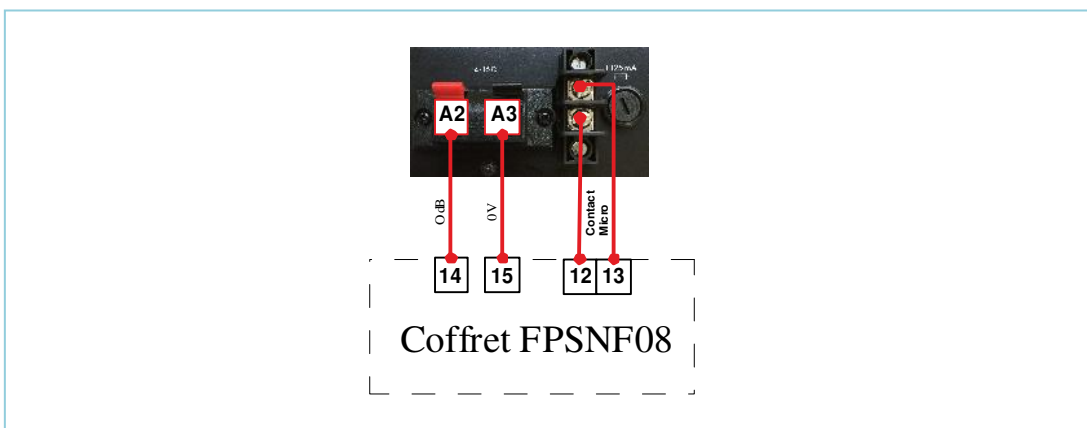
A – EVACUATION POI



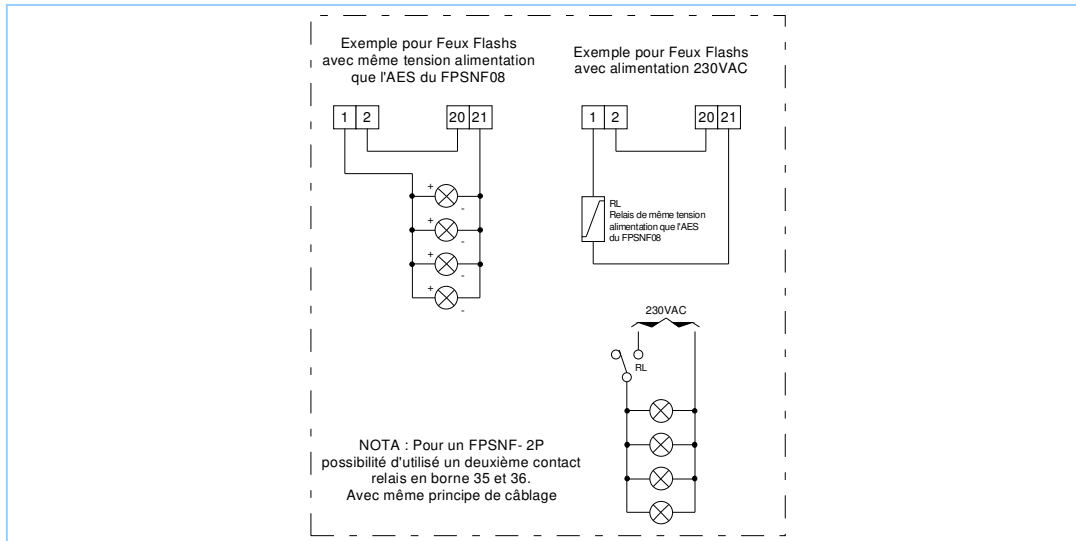
B – EVACUATION PPI



C – SOURCE AUXILIAIRE MICROPHONE



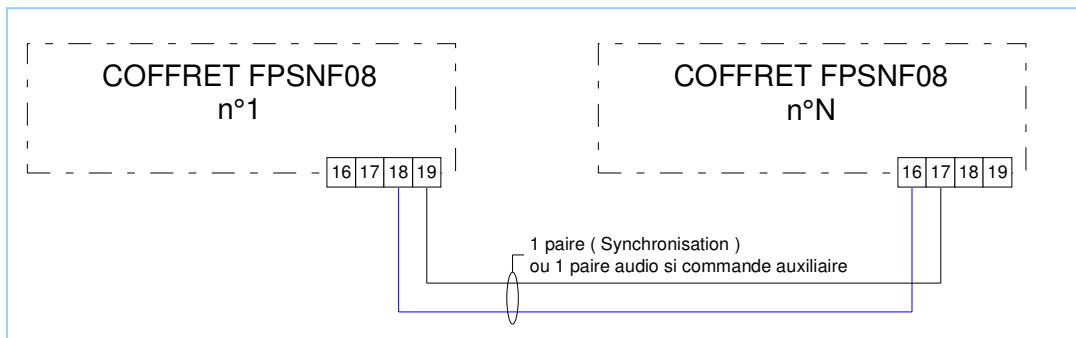
D – DECLENCHEMENT OPTIONNEL (FEUX FLASHS)



Synchronisation:

Dans le cas de l'utilisation du son NFS32001 avec un message d'évacuation associé les coffrets **FPSNF08** d'une même zone d'alarme doivent être synchronisés.

De même, lors de l'utilisation d'une source audio externe (pupitre micro par exemple) les coffrets **FPSNF08** doivent être synchronisés.



Consommation:

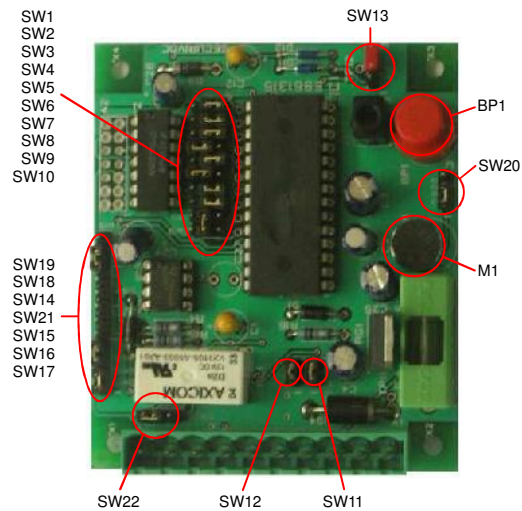
- ▶ 1,2A @ 24VCC pour 1 Pavillon.
- ▶ 2,4A @ 24VCC pour 2 Pavillons.

Deux batteries (12V – 6 / 7 Ah) sont à disposer selon le schéma d'implantation et à connecter sur les fils prévus



Réglage:

Présentation carte SECURIVOC Son N08 :

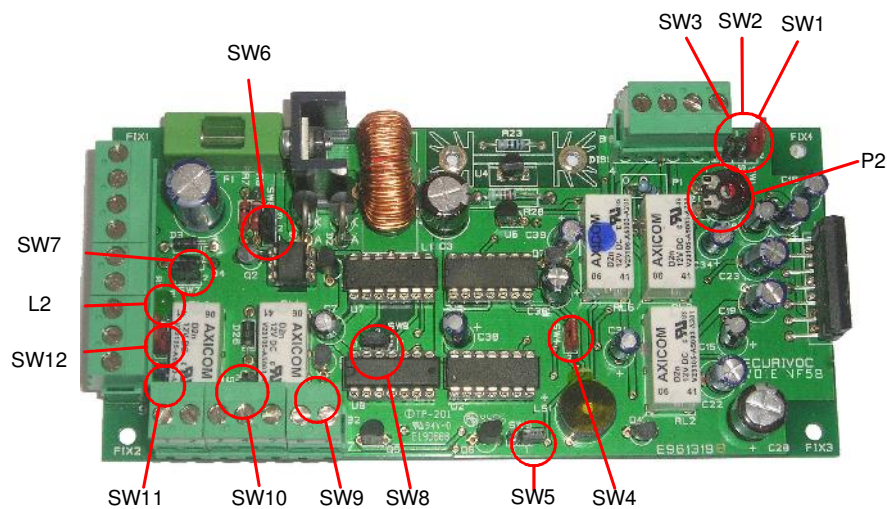


Présentation carte SECURIVOC Voie N08 :

► **Mode surveillance de ligne (ligne des pavillons) :**

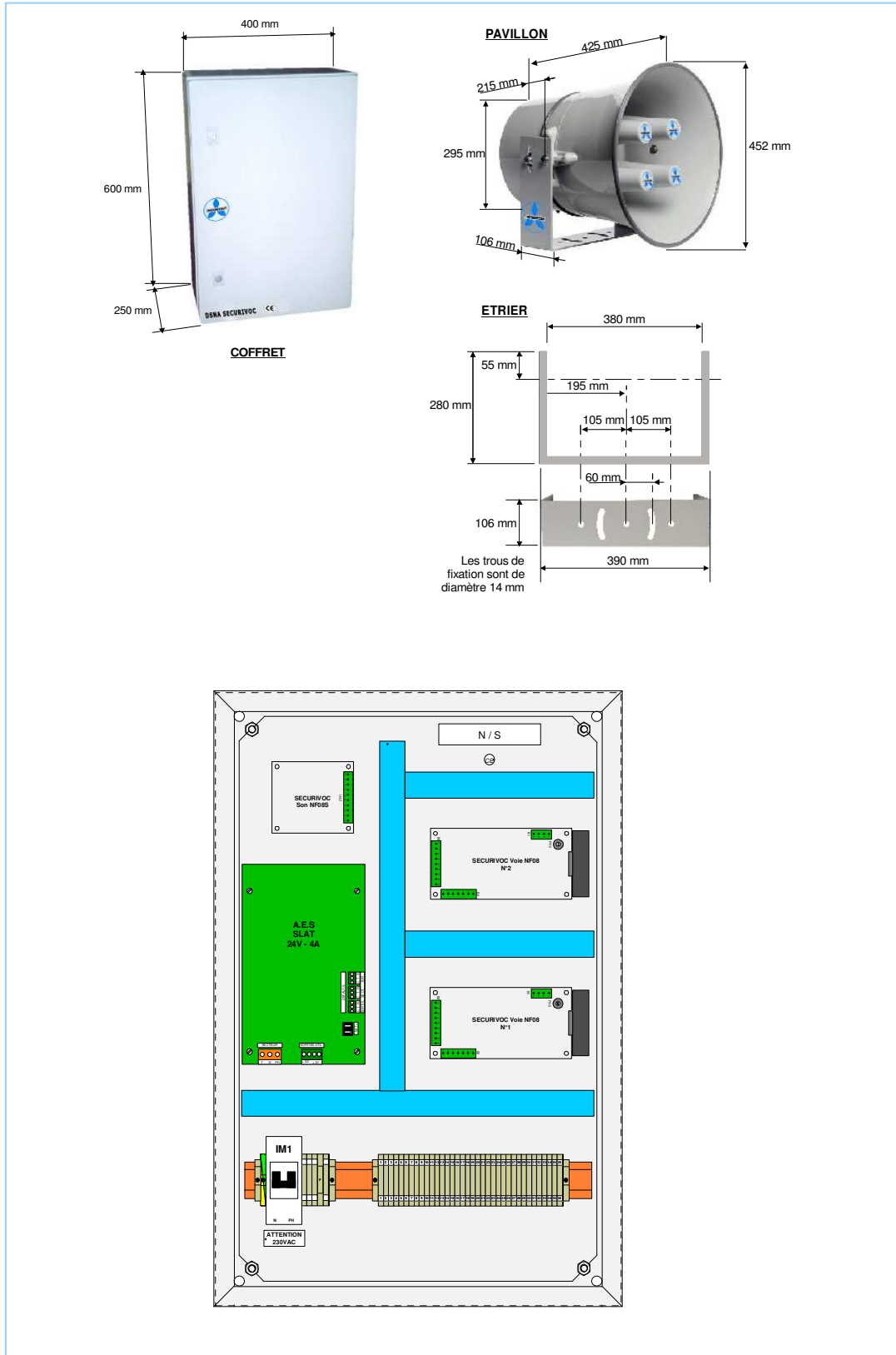
- Le principe s'effectue par une Résistance de Fin de Ligne disposée dans le pavillon (voir fiche préparation d'un pavillon), elle est appelée « Résistance Fin Ligne DIFFUSEUR » et sa valeur est impérativement de $220\Omega/2W$ (fournie par SECURIVOC).
- La led Verte L2 est allumée en surveillance sans défaut.

Surveillance des défauts suivants : Coupure, Court-circuit ou mis à la terre de la ligne.



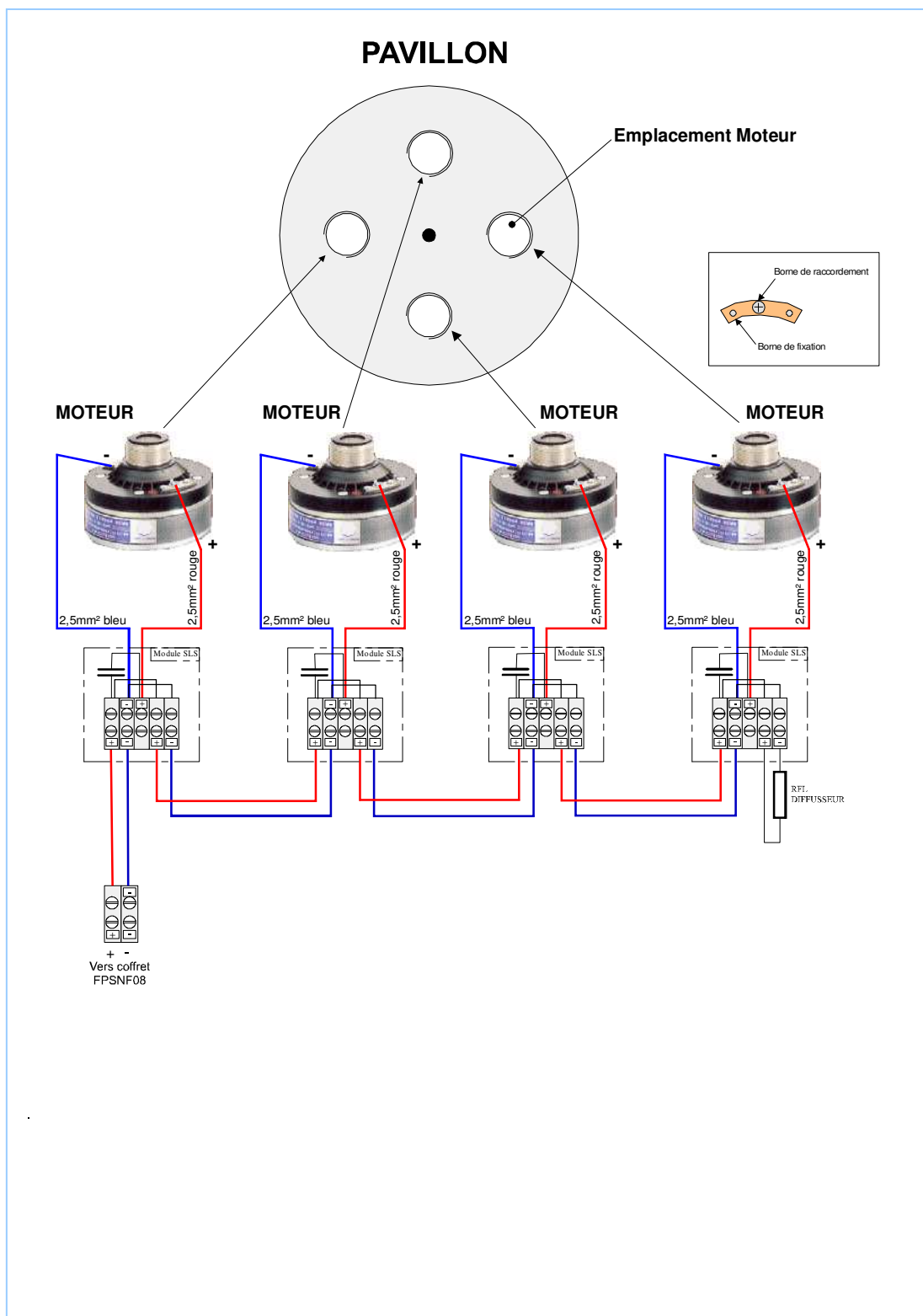


Encombrement Equipement:



NOTA: 1 carte **SECURIVOC Voie NF08** par pavillon

PREPARATION D'UN PAVILLON



GAMME ELEMENTS DE COMMANDES SYSTEMES SECURIVOC

Nous avons la possibilité de raccorder des sources audio externes au **ECSAV SECURIVOC** telles que:

- Le rack CONFORTVOC, qui permet de réaliser des scénarios spécifiques complémentaires (Alerte PPMS, Alerte Confirm, Alerte Technique...).
- L'appel de personnes via un pupitre micro SPAM100. Il peut être couplé à un pupitre de sélection de zones + appel général (matériel spécifique selon scénario).
- Le boîtier CEMS COMMANDVOC® (organe de commande de mise en sécurité), qui, à l'aide de son commutateur, permet de sélectionner et de diffuser des messages d'alarmes circonstanciés préenregistrés. Avec l'AUDIOVOC et son micro main intégré, la prise parole est aussi possible.

Ces matériels sont définis selon les applications, le scénario désiré, le nombre de zones d'alarmes, le nombre de zones de diffusion ...

Pour les systèmes, veuillez nous consulter.



PUPITRE MICRO SPAM100



PUPITRE DE SELECTION

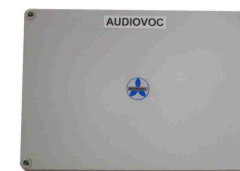


CONFORTVOC

APPLICATIONS DANS
LES COLLEGES, ECOLES ET LYCEES



CEMS



AUDIOVOC

CONFORTVOC SECURIVOC



[Retour Menu](#)

RACK CONFORTVOC

◀ Fonctions

- Le rack CONFORTVOC permet la gestion du système de diffusion des messages suivant la demande.
- Entièrement personnalisable, il permet de réaliser des scénarios spécifiques (Alerte PPMS, Alerte Confirmation, Alerte Technique...)
- 2 à 8 messages d'alertes (ou non) préenregistrés et personnalisables
- Transmet des informations sur l'état du système



◀ Mise en oeuvre

- Montage en baie

◀ Diffusions

Mode Alarme :

- Déclenchement par Contact NO
- Soit la diffusion de l'alerte PPMS (Plan Particulier de Mise en Sureté).
- Soit la diffusion de l'alerte Confinement.
- Soit la diffusion d'alertes techniques.
- Autres suivant la demande.

◀ Avantages

- Parfaite synchronisation
- Fonctionnement en mode dégradé en cas de coupure de la synchronisation
- Bonne qualité sonore
- Faible consommation

◀ Option

- Possibilité de raccorder des PUPITRES de commandes et (ou) des ensembles AUDIOVOC/GEMS COMMANDVOC.

◀ Raccordement

- raccordement sur bornier

◀ Caractéristiques techniques

Mécaniques

- Matière : Boitier acier peint
- Couleur : Noir
- Dimensions (HxLxP): 2U – 19p x 380mm
- Fixation : 4 points
- Poids : 2 Kg
- Indice de protection : IP40

Electriques

- Tension d'alimentation : 12 à 60Vcc

Consommation par ligne HP

- En veille : 50 mA @ 12V
- En alarme : 200mA @ 12V

Tenue à l'environnement :

- Fonctionnement

- Température : +50°C / -10°C
- Humidité relative: 90%

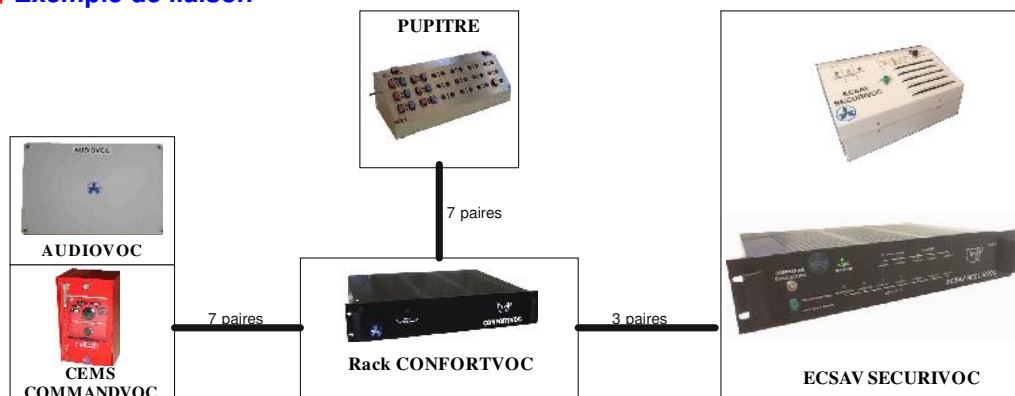
- Stockage

- Température : +70°C / -30°C
- Humidité relative: 90%

◀ Exemple de composition intérieure :



◀ Exemple de liaison



COLLEGES – LYCEES - ECOLES

Alarme de confinement

Fiche
Edition du 05/04/04

La mise en sécurité
gamme SECURIVOC

Le contexte

Les ministères chargés de l'éducation nationale et de l'environnement ont mis en place un guide pour l'élaboration d'un **Plan Particulier de Mise en Sécurité face aux risques majeurs** à destination des écoles et des établissements scolaires

L'objectif de ce plan est de trouver la meilleure réponse permettant de faire face à la gravité d'une situation d'accident majeur (accident d'origine naturelle, technologique ou humaine, qui cause de très graves dommages à un grand nombre de personnes, de biens et à l'environnement) en attendant l'arrivée des secours.

Ce plan particulier est distinct des dispositions spécifiques au risque incendie.

L'ensemble de ce guide a été publié au Bulletin Officiel du Ministère de la Jeunesse, de l'Education Nationale de la Recherche, numéro hors série n°3 du 30 mai 2002, il est disponible sur le site Internet du ministère : <http://www.education.gouv.fr/bo/>

Bulletin Officiel du Ministère de la Jeunesse, de l'Education Nationale de la Recherche, numéro hors série n°3 du 30 mai 2002 (extrait)

LA RÉALISATION DU PLAN PARTICULIER DE MISE EN SÛRETÉ

Le plan particulier doit permettre de répondre aux questions suivantes:

- 1- quand déclencher l'alerte?
- 2- comment déclencher l'alerte?
- 3- quelles consignes appliquer dans l'immédiat?
- 4- où et comment mettre les élèves et les personnels en sécurité?
- 5- Comment gérer la communication avec l'extérieur?
- 6- Quels documents et ressources sont indispensables?

1 - Quand déclencher l'alerte? Le directeur d'école ou le chef d'établissement déclenche l'alerte et active le *Plan particulier de mise en sécurité* :

- lorsqu'il est prévenu par les autorités (signal d'alerte, téléphone, gendarmerie...) ;
- lorsqu'il est témoin d'un accident pouvant avoir une incidence majeure pour l'établissement et son environnement.

2 - Comment déclencher l'alerte?

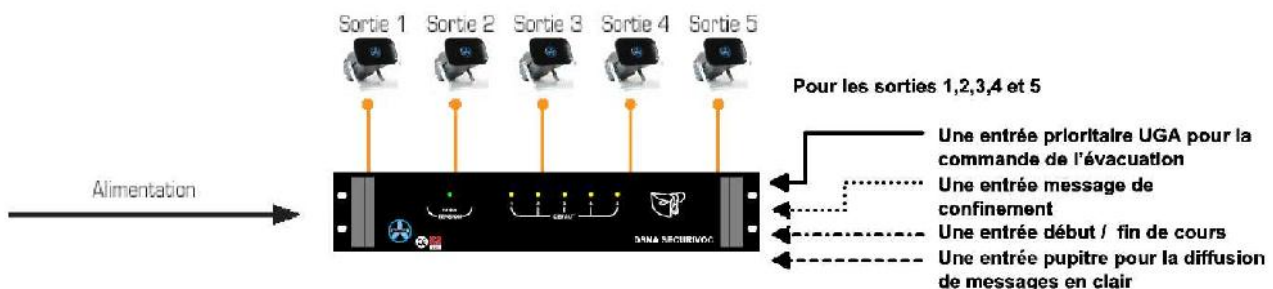
Le déclenchement de l'alerte est lié à la mise en place préalable d'un mode interne d'alerte accident majeur (voix humaine, sonnerie, sirène, haut-parleur...) différent du signal d'alerte incendie.

Cette alerte entraîne le déclenchement immédiat du *Plan particulier de mise en sécurité* et l'application par tous des consignes (personnes ressources, personnels, élèves).

La solution SECURIVOC sécurité

Le système *Securivoc* permet de gérer de 1 à 5 sorties permettant chacune de raccorder jusqu'à 8 diffuseurs sonore. Dans la mise en oeuvre ci dessous, les 5 sorties sont commandées simultanément :

- Soit pour diffuser **le son NFS 32001** + le message d'évacuation (la commande de ce message étant prioritaire)
- Soit pour diffuser **Le son continu** + le message de confinement
- Soit pour diffuser le signal de début / fin de cours
- Soit pour diffuser un message **parlé via un pupitre audio**



PUPITRE MICRO SPAM100 SECURIVOC



[Retour Menu](#)

PUPITRE **SPAM100**



Principe :

- Utilisé pour lancer des messages d'animations.
- Microphone pré-amplifié.
- Bouton poussoir pour activation momentanée.
- Pied flexible de 320mm.
- Se connecte sur les ECSAV SECURIVOC



Mise en oeuvre :

- Sur table



Encombrement :



Caractéristiques techniques :

Mécaniques

- Matière : Alliage acier
- Couleur : Noir
- Dimensions (HxLxP): 65 x 167 x 130 mm
- Fixation : sur table
- Poids : 1.14 Kg

Electriques

- Niveau sortie : 0dB (775mV) symétrique
- Alimentation : 230Vac
- Consommation : 20mA



Raccordement :

- raccordement sur bornier

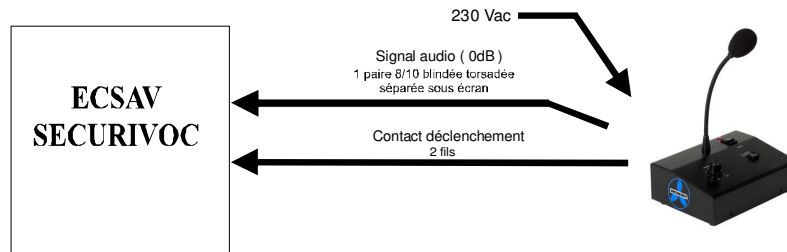


Description :



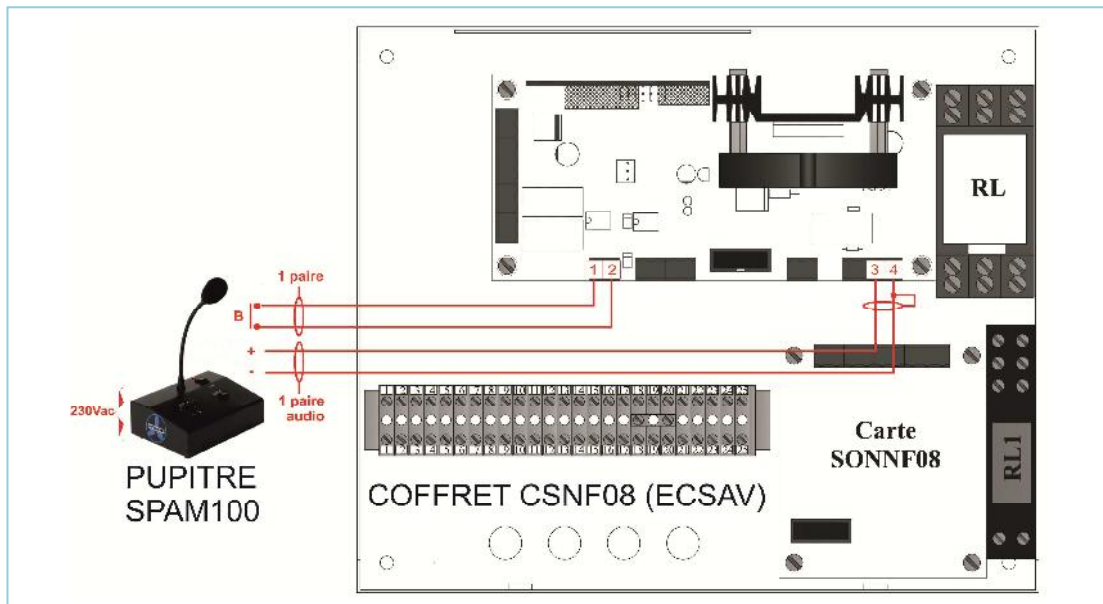
PUPITRE **SPAM100**

Exemple de liaison :

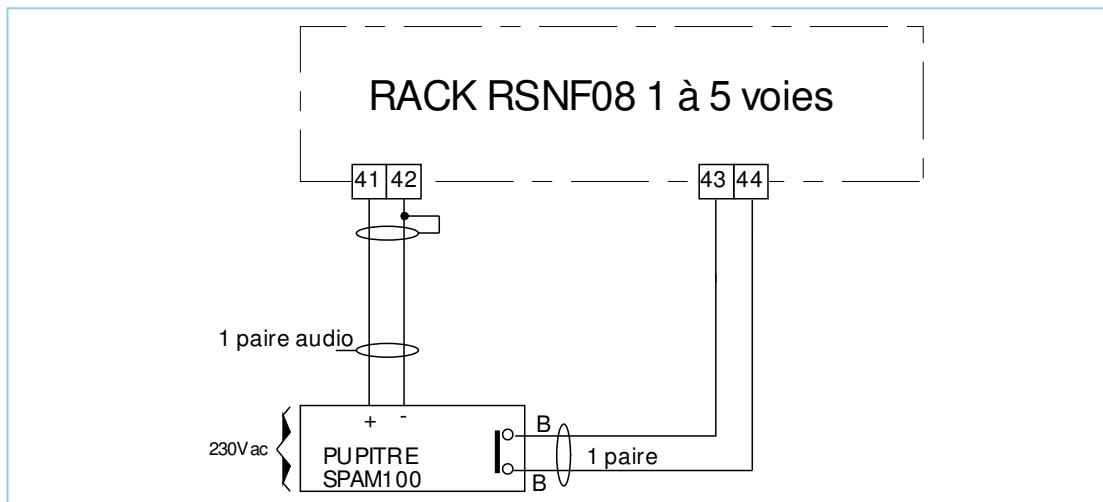


Les liaisons entre le ECSAV et le micro ne doivent pas dépasser 30 Mètres

Raccordement avec un coffret CSNF08 :



Raccordement avec un rack RSNF08 :



PUPITRE DE SELECTION SECURIVOC



PUPITRE SZ

◀ Fonctions

- Le **PUPITRESZ** est un organe de commande de sélection de messages ou zones d'appel de personnes.
- Il existe en 2 versions :
 - 1 à 8 zones
 - 1 à 16 zones
- Se raccorde à un ECSAV **SECURIVOC** ou à un système **CONFORTVOC** selon le scénario d'utilisation.



◀ Mise en oeuvre

- Montage sur table

◀ Commande

- Sélection de messages ou zones d'appel par bouton poussoir.
- visualisation par Led du ou des boutons enclenchés .

◀ Avantages

- Esthétique
- Modulable selon application

◀ Caractéristiques techniques

Mécaniques

- Matière : Boitier acier peint
- Couleur : Noir
- Dimensions (HxLxP):
 - 60 x 200 x 240mm (1 à 8 zones)
 - 60 x 400 x 240mm (1 à 16 zones)

- Fixation : sur table
- Poids : 3 Kg
- Indice de protection : IP45

Electriques

- Tension d'alimentation : 230 VAC
- Consommation : 1A

◀ Raccordement

- raccordement sur bornier

Tenue à l'environnement :

Fonctionnement

- Température : +70°C / -20°C
- Humidité relative: 90%

Stockage

- Température : +70°C / -30°C

◀ Exemple de liaison standard



Vers Système
SECURIVOC

230VAC

CEMS SECURIVOC



BOITIER **CEMS COMMANDVOC®**

◀ Fonctions

- Le boîtier **CEMS COMMANDVOC®** est un organe de commande de mise en sécurité.
- Il permet la commande de la diffusion de sons et/ou messages circonstanciés.
- Il dispose de 3 niveaux de sécurité tel que Clé pompier, plexiglas à briser (outil spécifique), vis inviolables.
- Possibilité de raccorder un micro main + coffret audio pré amplifié (option).
- Se raccorde à un SYSTEME **SECURIVOC**.



◀ Mise en oeuvre

- Montage en saillie

◀ Commande

- Sélection des sons et/ou messages par commutateur 6 positions
- Déclenchement par bouton poussoir impulsif.
- Bouton d'arrêt interne en cas de fausse manœuvre.

◀ Avantages

- Sécurité renforcée
- Sélection multi sons et/ou messages
- Modulable selon application

◀ Caractéristiques techniques

Mécaniques

- Matière : Boîtier acier peint
- Couleur : Rouge RAL 3020
- Dimensions (HxLxP): 280 x 165 x 135mm
- Fixation : 3 points
- Poids : 3,5 Kg
- Indice de protection : IP56

Electriques

- Tension d'alimentation : 12 à 60 Vcc
- Consommation : 50mA

◀ Raccordement

- raccordement sur bornier

Tenue à l'environnement :

Fonctionnement

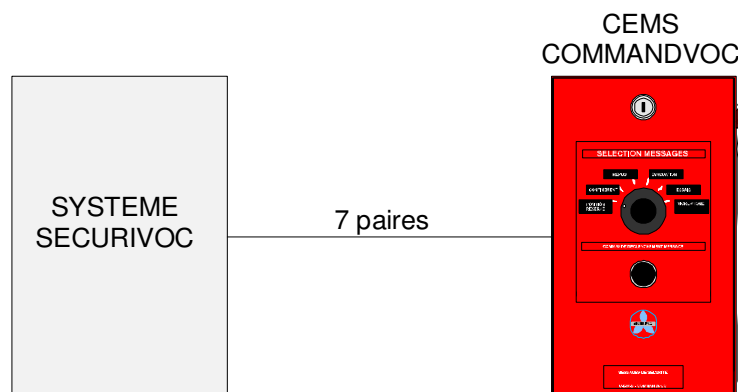
- Température : +70°C / -20°C
- Humidité relative: 90%

Stockage

- Température : +70°C / -30°C
- Humidité relative: 90%

◀ Exemple de liaison standard

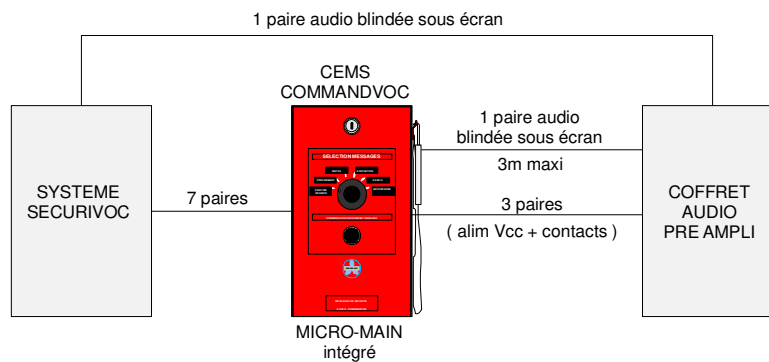
Commande de sons et/ou messages.



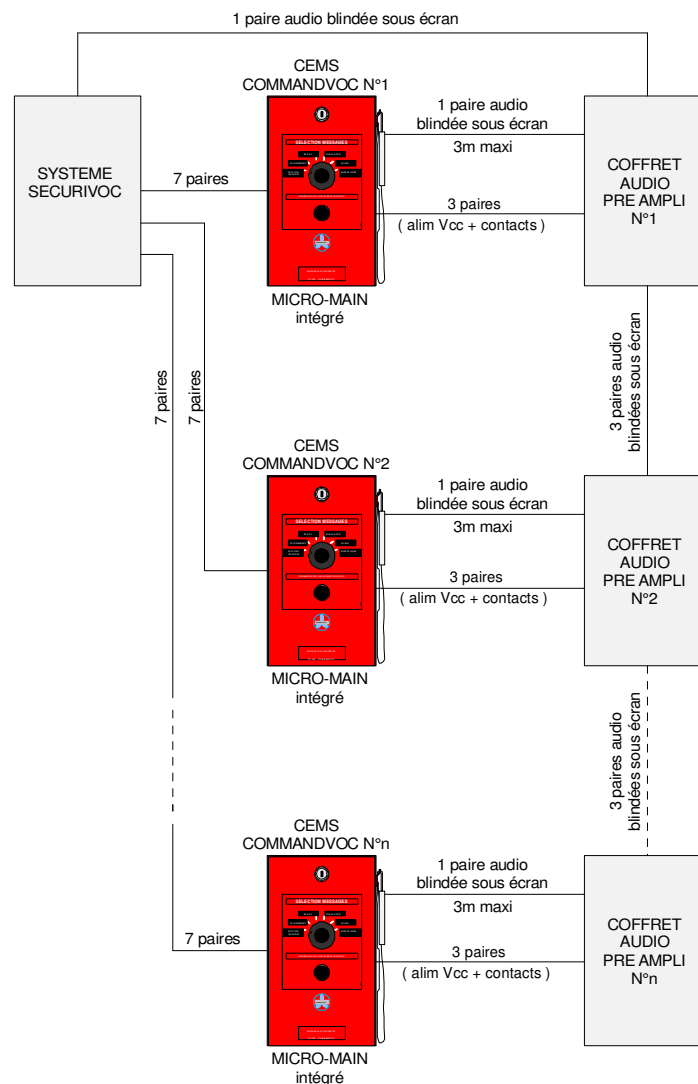
◀ Options

- Possibilité de raccorder un ou plusieurs coffrets **CEMS COMMANDVOC®** avec micros main + coffrets audio pré amplifiés (30 maxi).

◀ Exemple de liaison avec 1 coffret audio pré amplifié + 1 micro main



◀ Exemple de liaison avec X coffrets audio pré amplifié + X micros main



AUDIOVOC SECURIVOC



COFFRET **AUDIOVOC**

◀ Fonctions

- Le coffret **AUDIOVOC** est un préamplificateur audio pour micro externe.
- Il permet la diffusion de messages circonstanciés.
- Se raccorde à un micro main ou **CEMS COMMANDVOC** asservi à un SYSTEME **SECURIVOC**.



◀ Mise en oeuvre

- Montage en saillie

◀ Commande

- Déclenchement par bouton poussoir.

◀ Avantages

- Possibilité de mettre jusqu'à trente coffrets **AUDIOVOC** en série (distance 1km maxi du 1^{er} au dernier).

◀ Caractéristiques techniques

Mécaniques

- Matière : Boitier ABS blindé
- Couleur : Gris
- Dimensions (HxLxP): 254 x 180 x 90mm
- Fixation : 4 points
- Poids : 1,5 Kg
- Indice de protection : IP66

Electriques

- Tension d'alimentation : 12 à 60 Vcc
- Consommation : 20mA

◀ Raccordement

- raccordement sur bornier

Tenue à l'environnement :

Fonctionnement

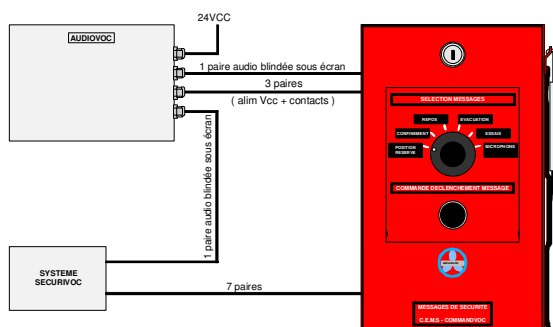
- Température : +70°C / -20°C
- Humidité relative: 90%

Stockage

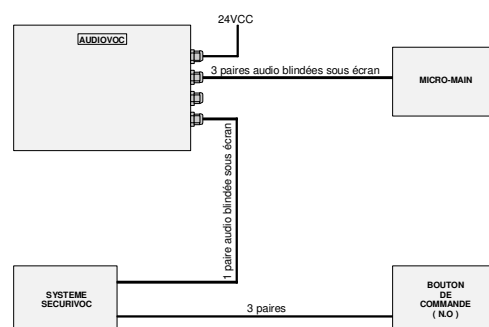
- Température : +70°C / -30°C
- Humidité relative: 90%

◀ Exemple de liaison standard

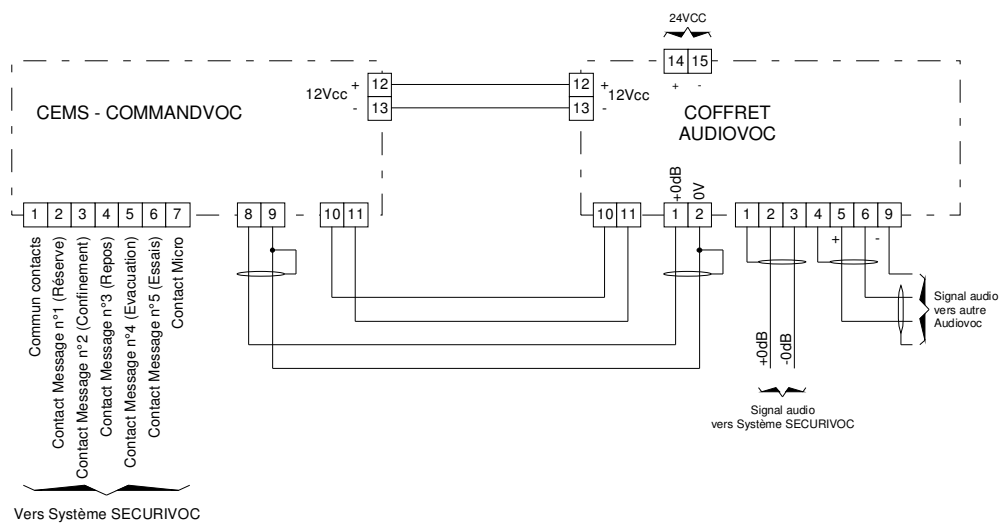
Liaison AUDIOVOC – CEMS – Système SECURIVOC



Liaison AUDIOVOC – Système SECURIVOC



◀ Raccordement avec un CEMS COMMANDVOC (micro main interne)



BALISE AUTONOME SECURIVOC



BALISE AUTONOME **BALS08**

◀ Fonctions

- L'ensemble Balise Autonome SECURIVOC BALS08 est un système d'alarme vocale piloté par un système radio.
- Mobile et entièrement autonome, elle apporte un apport complémentaire à la diffusion des informations d'alertes
- Permet la diffusion de 2 enregistrements sonore, ainsi qu'un avertissement lumineux.
- Sa temporisation d'alarme peut-être réglable de 0 à 5 Min.



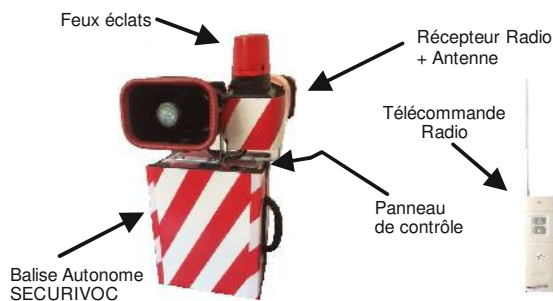
◀ Commande

- Déclenchement par télécommande radio.

◀ Avantages

- Mobile et entièrement autonome
- Excellente portée radio
- Facilement transportable et légère
- Importante autonomie.

◀ Description



Fourni avec 2 batteries 12V/7Ah

◀ Caractéristiques techniques

Electriques

- Alimentation chargeur : 230 Vac
- Alimentation batterie : 2 batteries 12Vcc/7Ah
- Consommation en veille : 10 mA
- Consommation en alarme : 1.5 A
- Autonomie Batterie en veille : 31 Jours
- Autonomie Batterie en alarme : 5 Heures
- Puissance sonore : 120dB (2 HP STE510)
- Puissance feux éclats : 2 W
- Fréquence de rotation du flash : 1.5 Hz
- Fréquence radio : 315MHz
- Portée radio : jusqu'à 1Km
- Temporisation d'alarme : Jusqu'à 5 Min

Tenue à l'environnement :

Fonctionnement

- Température : +70°C / -20°C
- Humidité relative: 90%

Stockage

- Température : +70°C / -30°C
- Humidité relative: 90%

◀ Encombrement



Poids : 9 Kg

◀ **Basculement vers la position de fonctionnement**

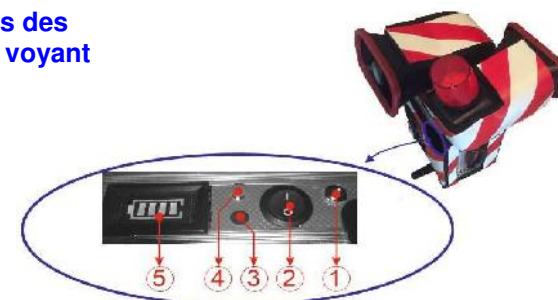


1- Position transportable



2- Relever la balise vers le haut

◀ **Fonctions des boutons et voyant**



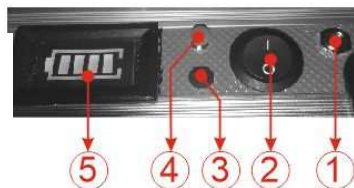
Balise autonome :

- 1 : Prise Chargeur (recharge des batteries)
- 2 : Marche/Arrêt de la balise.
- 3 : Voyant marche de la balise.
- 4 : Bouton pour le contrôle du niveau des batteries.
- 5 : Indicateur du niveau des batteries.

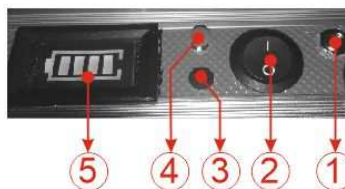
◀ **Mise en route**

Balise autonome :

- Mettre le bouton 2 en position Marche
- Le voyant 3 indique que la balise est en fonction



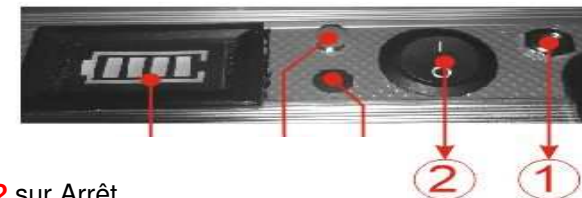
◀ **Contrôle Batteries**



- Appuyer sur le bouton 4 et visualiser l'indicateur 5
Le niveau le plus haut étant indiqué par 4 barres.

Attention : L'absence de barre indique qu'il est impératif de recharger la Balise.

◀ **Mise en charge des batteries**



Balise autonome :

- Basculer le bouton 2 sur Arrêt
- Brancher le chargeur dans la prise 1

*Le voyant jaune du chargeur indique un état de charge
Le voyant vert du chargeur indique que les batteries sont chargées*

Liste des accessoires de la gamme **SECURIVOC**:

- Avertisseurs lumineux type feu flash en version 12Vcc, 24/48Vcc et 230VAC.
- Avertisseurs lumineux type feu gyrophare.



**AVERTISSEURS LUMINEUX
COLONNE LUMINEUSE**



**AVERTISSEURS LUMINEUX
FEUX GYROPHARE**



**AVERTISSEURS LUMINEUX
FEUX FLASHS – 24/48VCC**



**AVERTISSEURS LUMINEUX
FEUX FLASHS – 230VAC**



**AVERTISSEURS LUMINEUX
FEUX FLASHS – 12VCC**



**AVERTISSEURS LUMINEUX
FEUX ECLATS – IP67 24/48VCC**

COLONNE LUMINEUSE SR3C



Principe :

- ▶ Colonne lumineuse clignotante avec joint anti-vibration de faible consommation pour intérieur.
- ▶ 4 couleurs disponibles (bleu, rouge, vert, orange)
- ▶ Existe de 1 à 4 niveaux (1 couleur par niveau)
- ▶ Déclenchement par contact sec (NO) pour chaque niveau



Mise en oeuvre :

- ▶ Montage sur pied par vis.



Tenue à l'environnement :

Fonctionnement

- ▶ Température : +55°C / -10°C
- ▶ Humidité relative : 90%

Stockage

- ▶ Température : +70°C / -30°C
- ▶ Humidité relative : 90%



Caractéristiques techniques:

Mécaniques

- ▶ Matière : ABS
- ▶ Dimensions (HxLxP):
 - 1 niveau = Ø57x160mm
 - 2 niveaux = Ø57x226mm
 - 3 niveaux = Ø57x292mm
 - 4 niveaux = Ø57x358mm
- ▶ Fixation : 3 points
- ▶ Poids : 90 g
- ▶ Indice de protection : IP20

Electriques

- ▶ Alimentation : 24VCC
- ▶ Consommation :
 - 1 niveau = 0,3A
 - 2 niveaux = 0,6A
 - 3 niveaux = 0,9A
 - 4 niveaux = 1,2A
- ▶ Vitesse : 60 clignotements par minute)

Raccordement

- 2 fils pour alimentation
- 1 fil commun niveau
- 1 fil par niveau

FEU GYROPHARE **FR230**



Principe :

- ▶ Modèle professionnel de gyrophare petite dimension pour montage en fixe.
- ▶ Existe en 3 couleurs :
 - Bleu code **FR230B**
 - Rouge code **FR230R**
 - Orange code **FR230O**



Mise en oeuvre :

- ▶ Montage uniquement sur un plan horizontal.



Tenue à l'environnement :

Fonctionnement

- ▶ Température : +50°C / -20°C
- ▶ Humidité relative : 90%

Stockage

- ▶ Température : +70°C / -30°C
- ▶ Humidité relative : 90%



Caractéristiques techniques:

Mécaniques

- ▶ Matière : ABS
- ▶ Couleur : Bleu, rouge ou orange
- ▶ Dimensions (HxLxP):
 - bleu = Ø145x204mm
 - rouge = Ø103x184mm
 - orange = Ø103x184mm
- ▶ Fixation : 2 points
- ▶ Poids :
 - bleu = 1,2Kg
 - rouge = 660g
 - orange = 660g
- ▶ Indice de protection : IP46
- ▶ Puissance :
 - bleu = 12W
 - rouge = 10W
 - orange = 10W

Electriques

- ▶ Alimentation : 230VAC
- ▶ Consommation : 50mA

Raccordement

2 fils

Autres modèles : Nous consulter

FEU FLASH **Solista LX Plafonnier**



Principe :

- ▶ Le Solista LX Plafonnier remonte, à l'aide de sa lentille unique, une information visuelle d'un état d'alarme.
- ▶ Diffuseurs lumineux conformes aux normes EN54-23 et NF S 61-936.
- ▶ Se raccorde au **Système SECURIVOC** (racks ou coffrets) par ses sorties auxiliaires d'état d'alarme .
- ▶ Montage en saillie au plafond.



Mise en oeuvre :

- ▶ Montage au plafond en saillie.
- ▶ Hauteur de montage (x) : 2,4m (max)



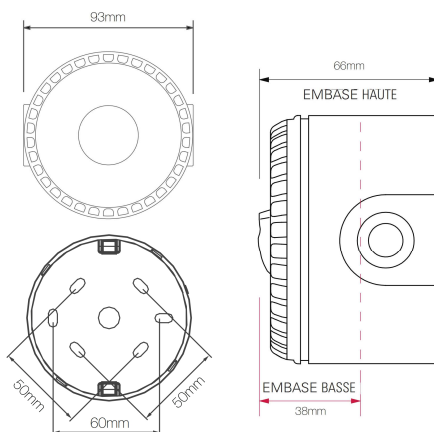
Tenue à l'environnement :

Fonctionnement

- ▶ Température : +70°C / -25°C
- ▶ Humidité relative : 90%



Encombrements / Fixations :



Certificat EN54-23 :

0333-CPD-075443



Caractéristiques techniques:

Mécaniques

- ▶ Matière/couleur : Plastique/blanc
- ▶ Couleur flash : Rouge
- ▶ Dimensions avec embase standard basse IP33C: Ø93x38mm
- ▶ Dimensions avec embase optionnelle haute IP65 (sur demande): Ø93x66mm
- ▶ Fixation : 2 ou 4 points
- ▶ Poids : 100g

Electriques

- ▶ Tension d'utilisation : 9-60Vcc
- ▶ Consommation : 9-25mA (48/24V)
- ▶ Fréquence de clignotement : 1 Hz
- ▶ Volume de couverture : 132m³
- ▶ Diamètre du volume cylindrique de couverture : 7,5m

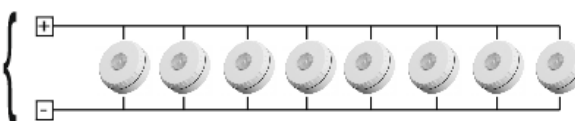


Raccordement :

Important sur les lignes Flash:

- Elles sont de type CR1 et 2X2,5mm² et doivent être indépendantes des lignes HP.
- Elles ne doivent pas dépasser 16 Flashs par ligne
- Elles ne doivent pas dépasser une longueur de 1km.

Système SECURIVOC
sur Sortie
Auxiliaire d'état
d'alarme



FEU FLASH **Solista LX Mur**



Principe :

- ▶ Le Solista LX Mur remonte, à l'aide de sa lentille unique, une information visuelle d'un état d'alarme.
- ▶ Diffuseurs lumineux conformes aux normes EN54-23 et NF S 61-936.
- ▶ Se raccorde au **Système SECURIVOC** (racks ou coffrets) par ses sorties auxiliaires d'état d'alarme .
- ▶ Montage mural en saillie.



Mise en oeuvre :

- ▶ Montage mural en saillie.
- ▶ Hauteur de montage (x) : 2,4m (max)



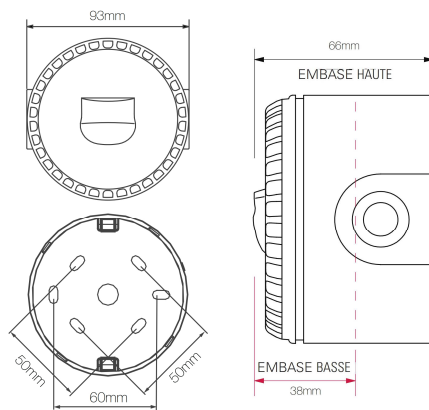
Tenue à l'environnement :

Fonctionnement

- ▶ Température : +70°C / -25°C
- ▶ Humidité relative : 90%



Encombrements / Fixations :



Certificat EN54-23 :

0333-CPD-075441



Caractéristiques techniques:

Mécaniques

- ▶ Matière/couleur : Plastique/blanc
- ▶ Couleur flash : Rouge
- ▶ Dimensions avec embase standard basse IP33C: Ø93x38mm
- ▶ Dimensions avec embase optionnelle haute IP65 (sur demande): Ø93x66mm
- ▶ Fixation : 2 ou 4 points
- ▶ Poids : 100g

Electriques

- ▶ Tension d'utilisation : 9-60Vcc
- ▶ Consommation : 9-25mA (48/24V)
- ▶ Fréquence de clignotement : 1 Hz
- ▶ Volume de couverture : 132m³
- ▶ Diamètre du volume cylindrique de couverture : 7,5m



Raccordement :

Important sur les lignes Flash:

- Elles sont de type CR1 et 2X2.5mm² et doivent être indépendantes des lignes HP.
- Elles ne doivent pas dépasser 16 Flashs par ligne
- Elles ne doivent pas dépasser une longueur de 1km.

Système SECURIVOC
sur Sortie
Auxiliaire d'état
d'alarme



FEU FLASH **FF230**



Principe :

- ▶ Feu Flash au xénon longue durée de faible consommation.
- ▶ Existe en 2 couleurs :
 - Bleu code **FF230B**
 - Rouge code **FF230R**



Mise en oeuvre :

- ▶ Montage en saillie.



Tenue à l'environnement :

Fonctionnement

- ▶ Température : +50°C / -20°C
- ▶ Humidité relative : 90%

Stockage

- ▶ Température : +70°C / -30°C
- ▶ Humidité relative : 90%



Caractéristiques techniques:

Mécaniques

- ▶ Matière : ABS
- ▶ Couleur : Bleu ou rouge
- ▶ Dimensions (HxLxP): Ø99x75mm
- ▶ Fixation : 3 points
- ▶ Poids : 170 g
- ▶ Indice de protection : IP46

Electriques

- ▶ Alimentation : 230VAC
- ▶ Consommation : 200mA

Raccordement

2 fils

Autres modèles : Nous consulter

FEU FLASH **FF12**



Principe :

- ▶ Feu Flash au xénon étanche pour intérieur ou extérieur de faible consommation.
- ▶ Existe en 2 couleurs :
 - Bleu code **FF12B**
 - Rouge code **FF12R**



Mise en oeuvre :

- ▶ Montage en saillie par vis.



Tenue à l'environnement :

Fonctionnement

- ▶ Température : +50°C / -20°C
- ▶ Humidité relative : 90%

Stockage

- ▶ Température : +70°C / -30°C
- ▶ Humidité relative : 90%



Caractéristiques techniques:

Mécaniques

- ▶ Matière : ABS
- ▶ Couleur : Bleu, rouge ou orange
- ▶ Dimensions (HxLxP): Ø70x44mm
- ▶ Fixation : 2 points
- ▶ Poids : 90 g
- ▶ Indice de protection : IP56

Electriques

- ▶ Alimentation : 12VCC
- ▶ Consommation : 150mA
- ▶ Vitesse : 1,5Hz (120éclairs par minute)

Raccordement

2 fils

Autres modèles : Nous consulter

FEU FLASH **FR24**



Principe :

- ▶ Feu Flash au XENON de faible consommation.
- ▶ Visibilité sur 360 degrés
- ▶ Existe en 2 couleurs :

- Ambre code **FA24**
- Rouge code **FR24**



Mise en oeuvre :

- ▶ Montage en saillie à l'aide de son support de montage .



Tenue à l'environnement :

Fonctionnement

- ▶ Température : +55°C / -20°C

Stockage

- ▶ Température : +70°C / -30°C



Caractéristiques techniques:

Mécaniques

- ▶ Matière : Base en polystyrène, lentille en bicarbonate
- ▶ Couleur : Ambre ou rouge
- ▶ Dimensions (HxLxP): Ø77x95mm
- ▶ Poids : 0.2 Kg
- ▶ Fixation : 2 points
- ▶ Indice de protection : IP67

Electriques

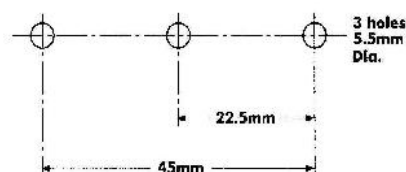
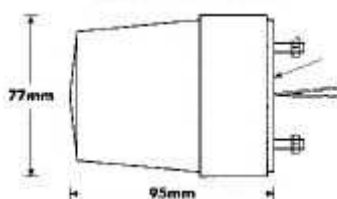
- ▶ Puissance de sortie : 5 W
- ▶ Alimentation : de 10 Vcc à 100 Vcc
- ▶ Consommation à 24 Vcc : 190 mA
- ▶ Fréquence de rotation du flash : 75 tr/min

Raccordement

2 fils à raccorder dans son support (équerre de montage fournie)



Raccordement



BAIE SECURIVOC



[Retour Menu](#)

BAIE 19''



Principe :

- ▶ Baie 19 pouces (24U ou 42U) pour intégration des systèmes **SECURIVOC**.
- ▶ Baie 600 x 600 mm (ou autres dimensions)
 - Porte avant vitrée
 - Porte arrière pleine
- ▶ Bornier de raccordement intégré à l'arrière.



Exemple :

Baie 24U – 19 pouces 600 x 600 intégrant :

- 1 rack RSNF08-R4
- 1 rack RSNF08-R2
- 1 rack CONFORTVOCNF08 (messages supplémentaires + appel de personnes)
- 1 AES 24V 16A

FACE AVANT BOUCHAGE 1U
RACK N°1 - RSNF08-R4 - 4 VOIES
FACE AVANT BOUCHAGE 1U
RACK N°2 - RSNF08-R2 - 2 VOIES
FACE AVANT BOUCHAGE 1U
RACK N°3 - CONFORTVOCNF08
- SOURCES

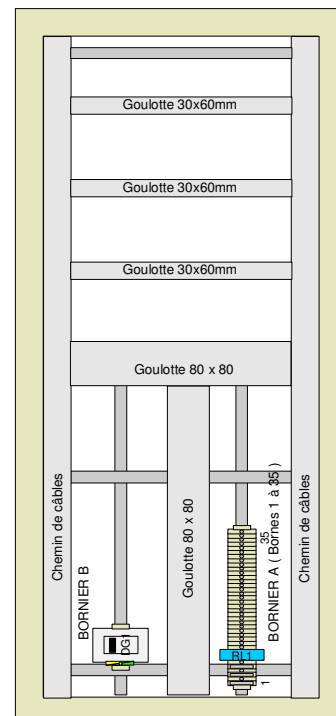
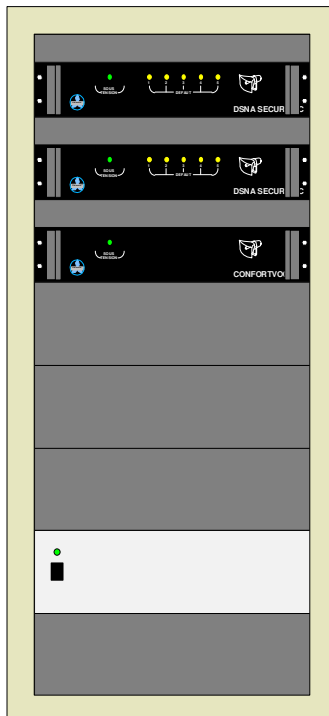
FACE AVANT BOUCHAGE 3U

FACE AVANT BOUCHAGE 3U

FACE AVANT BOUCHAGE 3U

A.E.S 24V - 16A

FACE AVANT BOUCHAGE 3U
(PLATEAU FIXE + BATTERIES)



Pour toute autre caractéristique de baie, nous consulter